

# Преобразователи давления для измерений сверх высоких давлений Модель HP-1

WIKA Типовой лист PE 81.29

## Применение

- Испытательное оборудование
- Измерения воды при больших давлениях
- Чистка высоким давлением

## Специальные особенности

- Диапазоны измерения от 0 ... 2500 бар до 0 ... 8000 бар
- Датчик, укреплен через уплотнительный конус
- Части контактирующие с измеряемой средой и корпус из нержавеющей стали
- Различные варианты присоединения к процессу
- Различные унифицированные выходные сигналы

## Описание

Новые возможности, например изготовление датчика высокого давления, находят свое применение в широком диапазоне измерительных задач. Модель HP-1 находит свое применение в измерениях сверх высоких давлений, вплоть до 8000 бар.

### Высокая стабильность

Высокая стабильность при измерениях циклического постоянного и высокочастотного давления осуществляется за счет специально закрепленного датчика. Технологичность производства фирмы WIKA гарантирует высокую точность и временные характеристики данных преобразователей давления.

Несколько возможных вариантов присоединений к измерительному процессу и схем электрических присоединений делают возможным применение в широком диапазоне измерительных задач.

### Конструкция

Все части, контактирующие с измеряемой средой специально сконструированы для применений в диапазонах сверх высоких давлений. Патенто-



Рисунок. Преобразователь давления. Модель HP-1

ванная механическая конструкция уплотняющего конуса снижает пиковые давления.

### Безопасность

Важным условием при измерениях сверх высоких давлений, является безопасность измерительного оборудования. HP-1 предлагает несколько таких условий. В случае неисправности датчика, специальное маленькое отверстие ликвидирует возможность проникновения измерительной среды в корпус преобразователя. Специальная конструкция штуцера имеет зажимную конструкцию для более прочного присоединения к измеряемому процессу.

### Скорость

Для измерений высоких давлений с динамическим характером изменения давления, мы предлагаем варианты исполнения с „быстрой“ аналоговой электроникой. Данный вариант характеризуется временем срабатывания  $\leq 1$  мс.

## Технические данные

## Модель HP-1

Диапазоны измерений	бар	2500	4000	5000	6000	7000	8000
Предельно допускаемое давление	бар	3500	5000	6000	7000	8000	10000
Предел прочности	бар	6000	8000	10000	11000	11000	12000
Материалы		Хром-никелевая сталь					
■ Части, конт. с измеряемой средой		Хром-никелевая сталь					
■ Корпус		Хром-никелевая сталь					
Напряжение питания $U_B$	DC В	14 < $U_B$ ≤ 30 (10... 30 с выходным сигналом 4... 20 мА, 2-х проводная)					
Выходной сигнал и максимальная нагрузка $R_A$		4 ... 20 мА, 2-х проводная $R_A ≤ (U_B - 10 V) / 0,02 A$ с $R_A$ в Ом и $U_B$ в Вольт					
		0 ... 20 мА, 3-х проводная $R_A ≤ (U_B - 14 V) / 0,02 A$ с $R_A$ в Ом и $U_B$ в Вольт					
		{0 ... 5 В, 3-х проводная } $R_A > 5 КОм$					
		{0 ... 10 В, 3-х проводная } $R_A > 10 КОм$ {другие выходные сигналы по запросу}					
Время срабатывания (10 ... 90 %)	мс	80 {аналог: ≤ 1 для диапазонов до 6000 бар}					
Погрешность <sup>*)</sup>	% от диапазона	≤ 0,5 (По предельной точке калибровки)					
	% от диапазона	≤ 0,25 (BFSL)					
Гистерезис	% от диапазона	≤ 0,2					
Повторяемость	% от диапазона	≤ 0,05					
Стабильность в течение года	% от диапазона	≤ 0,2 (при соответствующей эксплуатации)					
Допустимая температура							
■ Изменяемой среды	°С	-20 ... +80					
■ Окружающей среды	°С	-20 ... +80					
■ Хранения	°С	-40 ... +85					
■ Компенсации	°С	-20 ... +80					
Температурный коэффициент в диапазоне компенсации							
■ ТК нуля	% от диапазона	≤ 0,2 / 10 К					
■ ТК диапазона	% от диапазона	≤ 0,2 / 10 К					
СЕ-соответствие		89/336/EWG влияние излучения и помехоустойчивость EN 61 326 97/23/EG Европейская директива – оборудование давления, Часть 1					
Защищенность от ударных нагрузок	g	100 по IEC 770 (механический удар)					
Защищенность от вибрации	g	5 по IEC 770 (вибрация в условиях резонанса)					
Защита электроники		Защита от переплюсовки, перенапряжения и короткого замыкания					
Пылевлагозащита		По IEC 60529 / EN 60529, смотри страницу 3					
Масса	кг	Около 0.3					

\*) Включая линейность, гистерезис и повторяемость.

{ } Исполнения прибора, выполненные в { } скобках, являются дополнительными. Поставляются за отдельную плату.

## Присоединение к измеряемому давлению

Описание	Резьба	Уплот.конус – d	Вращающий момент	Макс.давление
M 16x1,5	внутренняя <sup>1)</sup>	3,2 мм	40 Нм	4500 бар
		2,5 мм	80 Нм	8000 бар
9/16"-18 UNF (Автоклав F250-C)	внутренняя <sup>1)</sup>	3,2 мм	40 Нм	4500 бар
		2,5 мм	80 Нм	8000 бар
M 14x1,5 LH	внешняя	5,5 мм	200 Нм	5200 бар
3/8"-24 UNF LH	внешняя	3,0 мм	120 Нм	8000 бар
M 20x1,5	внутренняя <sup>1)</sup>	3,2 мм	40 Нм	5000 бар
		2,5 мм	80 Нм	8000 бар
5/8"-18 UNF	внутренняя <sup>1)</sup>	3,2 мм	40 Нм	4500 бар
		2,5 мм	80 Нм	8000 бар

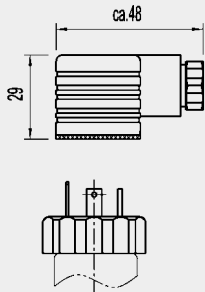
1) Данные по вращающему моменту, приведенные выше, приведены в качестве примера.

Соответствующие значения для вашего оборудования, вы сможете найти в эксплуатационной документации на ваше оборудование высокого давления

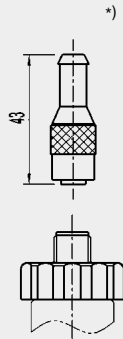
# Размеры в мм

## Электрическое присоединение

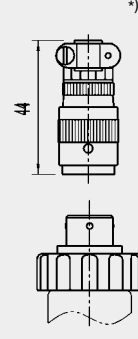
L-разъем по  
DIN EN 175301-803,  
IP 65  
Код заказа: A4



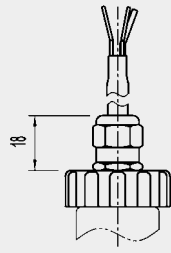
4-х контактный,  
M 12x1  
IP 67  
Код заказа: M4



MIL-разъем,  
6-контактный  
IP 67  
Код заказа: C6

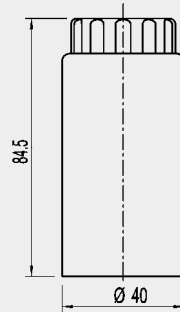


Проводные выводы  
IP 67  
Код заказа: DL



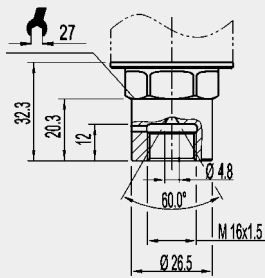
Другие по запросу

## Корпус

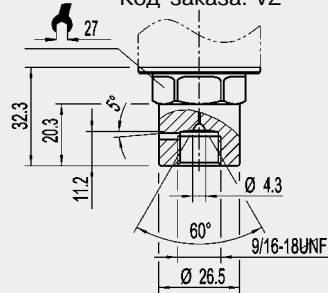


## Присоединительные размеры

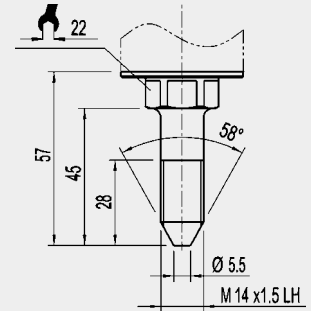
M 16x1,5 внутренняя<sup>1)</sup>  
Код заказа: ML



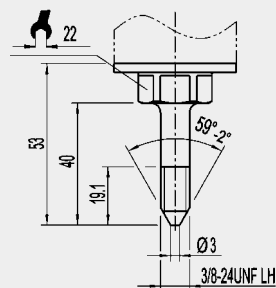
9/16 - 18 UNF  
внутренняя  
F 250-C<sup>1)</sup>  
Код заказа: VZ



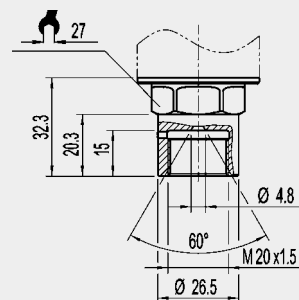
M 14x1,5  
LH внешняя  
Код заказа: VQ



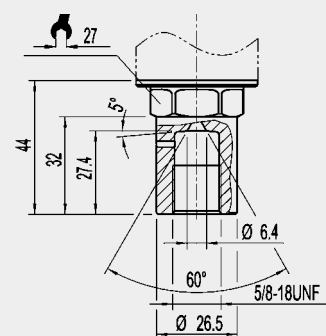
3/8-24 UNF  
LH внешняя  
Код заказа: VS



M 20x1,5<sup>1)</sup>  
Код заказа: MI



5/8"-18 UNF<sup>1)</sup>  
Код заказа: VT

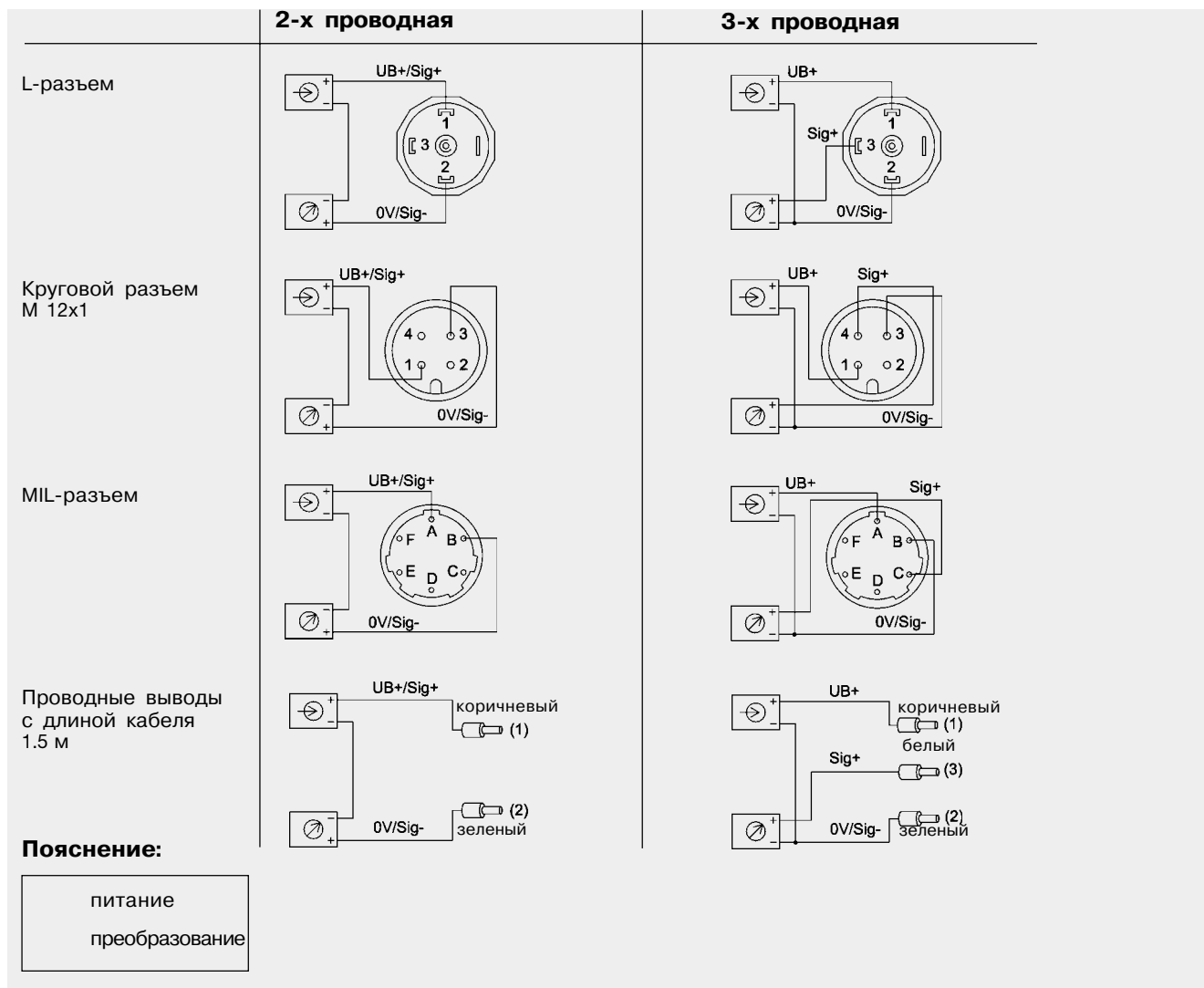


Другие по запросу

\*) Присоединения не включенные в поставку.

1) Значения для вашего оборудования, вы сможете найти в эксплуатационной документации на ваше оборудование высокого давления

## Схемы электрических соединений



## Дополнительно

Зажимное кольцо	Винт
-----------------	------



Номер заказа	Вид присоединения HP-1	Номер заказа	Точка присоединения
22 38 519	M 14x1,5 LH	22 38 501	M 30x2
23 15 853	3/8"-24 UNF-LH	23 15 887	M 20x1,5
12 95 675	1/4"-28 UNF LH	12 95 667	M 16x1,5

Спецификации и размеры, приведенные в данном документе, отражают техническое состояние изделия на момент выхода данного документа из печати. Возможные технические усовершенствования конструкции и замена комплектующих производятся без предварительного уведомления.

