

Манометр с трубчатой пружиной Исполнение из нержавеющей стали – Тип 131.11

Манометры

Применение

Полностью выполнен из нержавеющей стали.
Для газообразных или жидких, агрессивных, не сильно вязких и не кристаллизирующихся измеряемых сред, также при агрессивной окружающей среде.

Исполнение

EN 837-1

Номинальный размер

40, 50, 63

Класс (EN837-1/6)

2,5

Диапазоны измерений (EN 837-1/5)

HP 40: 0 ... 1,6 до 0 ... 600 бар

HP 50: 0 ... 1 до 0 ... 600 бар

HP 63: 0 ... 1 до 0 ... 1000 бар

а также все соответствующие диапазоны для отрицательного или отрицательного и положительного избыточного давления или другие эквивалентные единицы давления

Рабочее давление

постоянное давление : $\frac{3}{4}$ x конечное значение шкалы

переменное давление: $\frac{2}{3}$ x конечное значение шкалы

кратковременно : конечное значение шкалы

Рабочие температуры

окружающая среда: -40... +60 °C

измеряемая среда: максимум +100 °C

Влияние температуры

Погрешность показания при отклонении температуры

чувствительного элемента от +20 °C:

макс. $\pm 0,4\%/10$ K от соответствующего значения шкалы

Стандартное исполнение

Соединение

CrNi-сталь 1.4571, наружная резьба снизу или с тыльной стороны (EN 837-1/7.3) G $\frac{1}{4}$ B, SW 14

Чувствительный элемент

CrNi-сталь 1.4571,

< 100 бар: круговая форма

\geq 100 бар: винтовая форма

Механизм

CrNi-сталь, износоустойчивое

Циферблат

алюминий, белого цвета, с ограничительным штифтом шкала чёрного цвета

Стрелка

алюминий, чёрного цвета



Корпус

CrNi-сталь

Стекло

поликарбонат, зафиксировано в корпусе

Варианты

- другие присоединения
- переставное кольцо в сочетании с плоским инструментальным стеклом
- крепёжный фланец спереди, CrNi-сталь
- крепёжный фланец с тыльной стороны, CrNi-сталь (только для HP 50, 63)

Специальное исполнение

Для аммиачных установок (HP 63)

С темп. шкалой в °C для R 717 (NH₃),

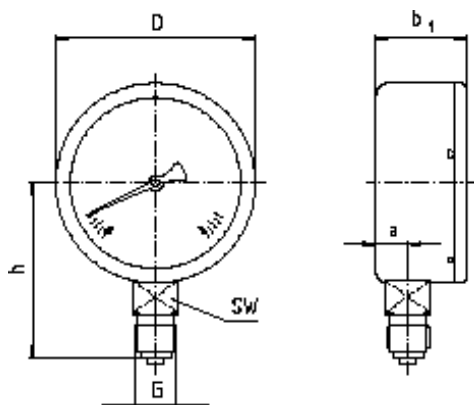
Диапазоны: -1 ... 0 ... 15 бар или

-1 ... 0 ... 26 бар

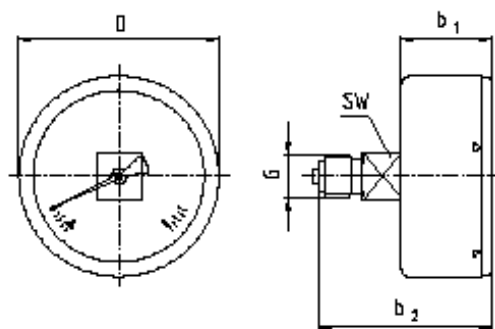
Размеры

Стандартное исполнение

Радиальное присоединение снизу



Центральное присоединение с тыльной стороны



HP	Размеры (мм)							Масса (кг)
	a	b ₁	b ₂ ± 1	D	G	h ± 1	SW	
40	9	25	52,5	39	G ¼ B	39	14	0,05
50	9,6	27	53,5	49	G ¼ B	47	14	0,09
63	10	28	53,5	62	G ¼ B	54	14	0,12

Стандартное присоединение по EN 837-1/7.3

Параметры заказа

Тип / Номинальный размер / Диапазон / Размер присоединения / Варианты

Описанные приборы соответствуют своей конструкцией, размерами и материалами современному техническому уровню. Мы оставляем за собой право на изменение конструкции и замену материалов без предварительного уведомления.



ВИКА Александер Виганд ГмбХ & Ко. КГ
Александер Виганд Штрассе – 63911 Клингенберг на Майне
Телефон (+ 49 9372) 132-0 Факс (+ 49 9372) 132-406 / 414
www.wika.de E-Mail info@wika.de