

## Манометр с трубчатой пружиной Исполнение для монтажа на панель Присоединение с тыльной стороны – Тип 111.16

### Манометры

---

**Применение**

Для газообразных или жидких, не сильно вязких и не кристаллизирующихся измеряемых сред, неагрессивных по отношению к медным сплавам. Специальное исполнение для установки в панель.

**Исполнение**

EN 837-1

**Номинальный размер**

40, 50, 63

**Класс ( EN837-1/6 )**

1,6 / 2,5 \*

**Диапазоны измерений ( EN 837-1/5 )**

0 ... 0,6 до 0 ... 400 бар

а также все соответствующие диапазоны для отрицательного или отрицательного и положительного избыточного давления или другие эквивалентные единицы давления.

**Рабочее давление**

- постоянное :  $\frac{3}{4}$  x конечное значение шкалы
- переменное :  $\frac{2}{3}$  x конечное значение шкалы
- кратковременное : конечное значение шкалы

**Рабочие температуры**

окружающая среда: -40... +60 °C  
измеряемая среда: максимум +60 °C

**Влияние температуры**

Погрешность показаний при отклонении от нормальной температуры измерительной системы +20 °C  
при увеличении температуры ок. + 0,4 %/10 K  
при уменьшении температуры ок. - 0,4 %/10 K  
от соответствующего значения шкалы

**Стандартное исполнение****Присоединение**

медный сплав, наружная резьба с тыльной стороны (EN 837-1/7.3)

HP 40: G  $\frac{1}{8}$  B, SW 14

HP 50, 63: G  $\frac{1}{4}$  B, SW 14

**Чувствительный элемент**

медный сплав,  
≤ 40 бар: круговая форма  
> 40 бар: винтовая форма

**Механизм**

медный сплав

**Циферблат**

пластмасса белого цвета, с ограничительным штифтом  
шкала чёрного цвета

**Стрелка**

пластмасса, чёрного цвета

**Корпус**

пластик, чёрного цвета, с фронтальным фланцем

**Стекло**

акриловое стекло, зафиксировано в корпусе

**Варианты**

- другие присоединения
- крепёжный фланец спереди, сталь, чёрного цвета
- скобочное соединение, сталь, оцинкованная  
обе детали могут быть установлены по желанию заказчика

Присоединение радиально снизу см. типовой лист PM 01.01

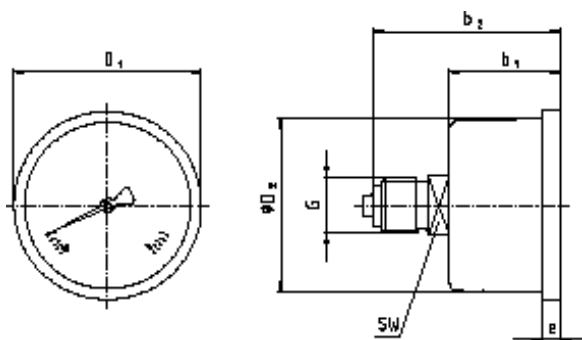
Присоединение с тыльной стороны см. типовой лист PM 01.09

\*для складских позиций или в качестве варианта : кл. 1,6

## Размеры

Стандартное исполнение

Центральное присоединение с тыльной стороны



НР	Размеры ( мм )							Масса ( кг )
	$b_1 \pm 0,5$	$b_2 \pm 1$	$D_1$	$D_2$	G	SW	e	
40	26,5	44,5	45	40	G E B	14	4,5	0,063
50	26,5	47,5	54	49,5	G ¼ B	14	4,5	0,071
63	30	47,5	68	63	G ¼ B	14	5	0,078

Стандартное присоединение по EN 837-1/7.3

## Параметры заказа

Тип / Номинальный размер / Диапазон / Размер присоединения / Варианты

Описанные приборы соответствуют своей конструкции, размерами и материалами современному техническому уровню. Мы оставляем за собой право на изменение конструкции и замену материалов без предварительного уведомления.



ВИКА Александр Виганд ГмБХ & Ко. КГ  
Александр Виганд Штрассе – 63911 Клингенберг на Майне  
Телефон (+ 49 9372) 132-0 Факс (+ 49 9372) 132-406 / 414  
[http:// www.wika.de](http://www.wika.de) E-Mail: [info@wika.de](mailto:info@wika.de)