

Манометры с пластинчатой пружиной Промышленное исполнение. Массивная конструкция, чугунный корпус - Тип 422.12

Манометры

Применение

Для газообразных и жидких измеряемых сред. При варианте открытого соединительного фланца также для загрязнённых и вязких измеряемых сред.

Исполнение

EN 837-3

Номинальный размер

100,160

Класс (EN 837-3 /6)

1,6

Диапазоны измерений (EN 837-3 /5)

0 ... 16 мбар до 0 ... 250 мбар (фланец - Ø 160 мм)
0 ... 400 мбар до 0 ... 40 бар (фланец - Ø 100 мм)
а также все соответствующие единицы давления для отрицательного или отрицательного и положительного избыточного давления

Рабочие диапазоны

постоянное значение параметра: конечное значение шкалы
переменное значение: 0,9 x конечное значение шкалы

Запас на перегрузку

≤ 0,4 бар: 5 x диапазон измерения
> 0,4 до ≤ 2,5 бар: 3 x диапазон измерения
> 2,5 бар: 5 x диапазон измерения, макс. 40 бар

Допустимая температура

окружающая среда: -20...+60 °C
измеряемая среда: максимум +100 °C

Влияние температуры

Дополнит. погрешность показания при отклонении температуры чувствительного элемента от +20 °C:
Макс. ± 0,8%/10 K от соответствующего значения шкалы

Вид защиты

IP54 (EN 60 529 / IEC 529)

Стандартное исполнение

Присоединение к нижнему фланцу

сталь, наружная резьба G ½ B, SW 27 (EN 837-3 /7.3)

Измерительный элемент

≤ 0,25 бар: CrNi-сталь 1.4571
> 0,25 бар: CrNi-сталь 1.4568

Уплотнение камеры давления

NBR (Perbunan)

Механизм

медный сплав, подвижные части из мельхиора

Циферблат

алюминий, белый, шкала чёрного цвета



Стрелка

алюминий, чёрного цвета

Корпус с верхним измерительным фланцем

чугун, чёрного цвета

Стекло

плоское инструментальное стекло

Кольцо

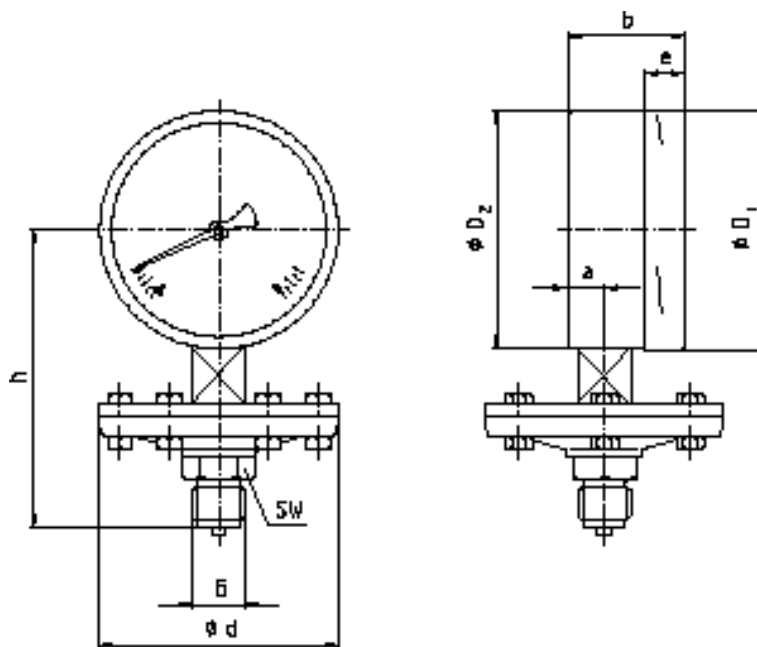
байонетное кольцо, сталь, чёрного цвета

Варианты

- другие присоединения
- гидрозаполнение (Тип 4X3.12)
- детали, соприкасающиеся с измеряемой средой из Cr-Ni стали (Тип 432.12)
- защита от перегрузки: 10 x диапазон измерения, макс. 40 бар
- допустимое отрицательное давление до -1 бар
- открытый присоединительный фланец по DIN/ANSI от DN 15 до DN 80 (предпочтительные ном. размеры DN 25 и 50 или DN 1" и 2" по типовому листу IN 00.10)
- измерительный элемент > 2,5 бар: NiCrCo-сплав (Duratherm)
- детали, соприкасающиеся с измеряемой средой из специальных материалов:
 - PTFE (тип 452.12)
 - Hastelloy B2
 - Hastelloy C4
 - Monel
 - Nickel
 - Tantal
 - Titan
 - Серебро
- сигнальные контакты (типовой лист AE 08.01)

Размеры

Стандартное исполнение



НР	Диапазоны (бар)	Размеры (мм)									Масса (кг)
		d	a	b	D ₁	D ₂	e	G	h ± 2	SW	
100	≤ 0,25	160	15,5	49,5	101	99	17,5	G ½ B	135	27	3,4
160			15,5	49,5	161	159	17,5	G ½ B	165	27	4,3
100	> 0,25	100	15,5	49,5	101	99	17,5	G ½ B	135	27	2,1
160			15,5	49,5	161	159	17,5	G ½ B	165	27	3,0

Стандартное присоединение соответственно EN 837-1 / 7.3 с цилиндрической резьбой и гнездом

Параметры заказа

Тип / Номинальный размер / Диапазон / Размер присоединения / Варианты

Описанные приборы соответствуют своей конструкцией, размерами и материалами современному техническому уровню. Мы оставляем за собой право на изменение конструкции и замену материалов без предварительного уведомления.



ВИКА Александер Виганд ГмбХ & Ко. КГ
Александер Виганд Штрассе – 63911 Клингенберг на Майне
Телефон (+ 49 9372) 132-0 Факс (+ 49 9372) 132-406 / 414
[http:// www.wika.de](http://www.wika.de) E-Mail: info@wika.de