

## Манометр с пластинчатой пружиной

Общепромышленное исполнение  
со стойкостью к перегрузкам от 40 до 100 бар - Тип 432.56  
со стойкостью к перегрузкам до 400 бар - Тип 432.36

### Манометры

#### Применение

Для измерения низких давлений с высокими циклическими перегрузками. Для газообразных, жидких и агрессивных измеряемых сред, а также в агрессивных окружающих условиях. Исполнение с открытым соединительным фланцем также для загрязнённых и вязких измеряемых сред.

#### Номинальный размер

100,160 мм

#### Класс

1,6 по EN 837-3/6

#### Исполнение

Высокая стойкость к перегрузкам, на выбор до 40, 100 или 400 бар, с помощью специальной металлической конструкции измерительного элемента, без жидкостного заполнения измерительной камеры.

#### Диапазоны измерений по EN

0...16 до 0...250 мбар (Тип 432.56 фланец - диаметр 160 мм)

0...0,4 до 0...40 бар (Тип 432.56 фланец - диаметр 100 мм)

или другие эквивалентные единицы давления, а также диапазоны с отрицательным или +/- избыточным давлением

#### Рабочие диапазоны

Постоянная нагрузка: в пределах всей шкалы

Переменная нагрузка: 0,9x конечное значение шкалы

#### Стойкость к перегрузкам

40, 100 или 400 бар

#### Допустимые температуры

окружающая среда: -20...+60 °C

измеряемая среда: максимум +100 °C

#### Влияние температуры

Погрешность показаний при отклонении от нормальной температуры измерительной системы +20 °C

При увеличении температуры ок. + 0,5%/10 K от соответствующего значения

При уменьшении температуры ок. - 0,5%/10 K от соответствующего значения

#### Вид защиты

IP54 по (EN 60 529 / IEC 529 )

#### Стандартное исполнение

#### Присоединение к нижнему фланцу (контакт со средой)

Cr-Ni сталь 1.4571, G½ A, SW 22 (DIN 16 288)

#### Чувствительный элемент (контакт со средой)

≤ 0,25 бар: CrNi-сталь

> 0,25 бар: NiCrCo-сплав (Duratherm)

#### Уплотнение (контакт со средой)

FPM (Viton)

#### Стрелочный механизм

CrNi-сталь, материал- нержавеющая сталь



#### Циферблат

Алюминиевый белый с черными цифрами

#### Стрелка

регулируемая, алюминиевая, чёрного цвета

#### Корпус

CrNi-сталь, без покрытия, с отверстием для выравнивания давления (тип 432.36 см. с обратной стороны)

#### Верхний фланец

хром-сталь

#### Стекло

безопасное ламинированное стекло

#### Кольцо

байонетное кольцо, CrNi-сталь

#### Варианты

- жидкостное наполнение (Тип 433.56)
- прочная фронтальная часть (Тип 43X.36)
- допустимое отрицательное давление до -1 бар
- температура измеряемой среды > 100 °C
- открытый присоединительный фланец по DIN/ANSI, DN15 до DN80 (предпочтительные диаметры DN25 и DN50 или DN 1" и 2")
- детали, соприкасающиеся с измеряемой средой с покрытием из специальных материалов, со стойкостью к перегрузке до 10/40 бар:

#### PTFE (Тип 45X.56)

Hastelloy B2

Hastelloy C4

Monel

Nickel

Tantal

Titan

Серебро

- электроконтакты (типовой лист AE 08.01)

- датчик Холла (типовой лист AE 08.02)

## Особые исполнения

**Тип 432.36 со стойкостью к перегрузкам до 400 бар**  
 Корпус с выдуваемой задней стенкой в соответствии с EN 837-3

Диапазоны (EN 837-3/5):

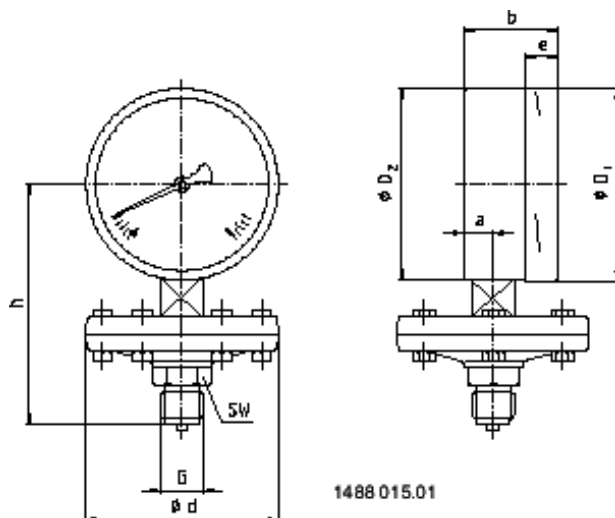
от 0 ... 25 до 0 ... 250 мбар (фланец - диаметр 190 мм)

от 0 ... 0,4 до 0 ... 40 бар ( фланец - диаметр 120 мм )

Винты для присоединения фланца: сталь, защищены от коррозии

## Размеры

Стандартное исполнение



НР	Диапазон ( бар )	Стойкость к перегрузкам до ( бар )	Размеры ( мм )									Масса ( кг )		
			d	a	b	D <sub>1</sub>	D <sub>2</sub>	e	G	h ± 2	SW			
100	≤ 0,25	40	160	15,5	49,5	101	99	17,5	G ½ A	135	27	3,4		
		100										4,7		
		400										15,7		
	>0,25	40	100	15,5	49,5							99	135	1,7
		100												1,8
		400												4,0
160	≤ 0,25	40	160	15,5	49,5	161	159	17,5	G ½ A	165	27	4,0		
		100										5,3		
		400										16,3		
	>0,25	40	100	15,5	49,5							159	165	2,2
		100												2,3
		400												4,6

Присоединение соответственно EN 837-3/7.3

## Параметры для заказа

Тип / Номинальный размер / Диапазон / Размер и расположение присоединения / Варианты

Описанные приборы соответствуют своей конструкцией, размерами и материалом современному техническому уровню. Мы оставляем за собой право на модернизацию и замену материалов без предварительного предупреждения.



ВИКА Александер Виганд Гмбх & Ко.  
 Александер Виганд Штрассе – 63911 Клингенберг на Майне  
 Телефон (+ 49 9372) 132-0 Факс (+ 49 9372) 132-406 / 414  
 www.wika.de E-Mail info@wika.de