

Манометры с коробчатой пружиной Исполнение из нержавеющей стали – Тип 632.50

Манометры

Применение

Манометр полностью из нержавеющей стали.
Для газообразных, сухих и агрессивных измеряемых сред, а также при агрессивных условиях окружающей среды.

Исполнение

EN 837-3

Номинальный размер (НР)

63, 100 и 160 мм

Класс точности (EN 837-3/6)

1,6

Диапазоны измерений (EN 837-3/5)

НР 63: 0...40 до 0...600 мбар

НР 100: 0...25 до 0...600 мбар

НР 160: 0...2,5 до 0...600 мбар

а также все соответствующие единицы давления для отрицательного или отрицательного и положительного избыточного давления

Рабочие диапазоны

постоянное значение параметра: конечное значение шкалы

переменное значение: 0,9 x конечное значение шкалы

Допустимая температура

окружающая среда: -20 ... +60 °C

измеряемая среда: максимум +100 °C

Влияние температуры

Дополнит. погрешность показаний при отклонении от нормальной температуры измерительной системы +20 °C

максимально $\pm 0,6\%/10\text{ K}$

от соответствующего значения шкалы

Вид защиты

IP 54 (EN 60 529 / IEC 529)

Стандартное исполнение

Соединение

CrNi-сталь 1.4571, наружная резьба снизу или с тыльной стороны (EN 837-3/7.3)

НР 63: G ¼ B, SW 14

НР 100, 160: G ½ B, SW 22

Измерительный элемент

CrNi-сталь 1.4571

Уплотнение

Viton FPM

Механизм

CrNi-сталь

Подстройка нуля

Через стекло



Циферблат

алюминий, белый, шкала чёрного цвета

Стрелка

алюминий, чёрного цвета

Корпус

CrNi-сталь

Стекло

безопасное ламинированное стекло

Кольцо

байонетное кольцо, CrNi-сталь

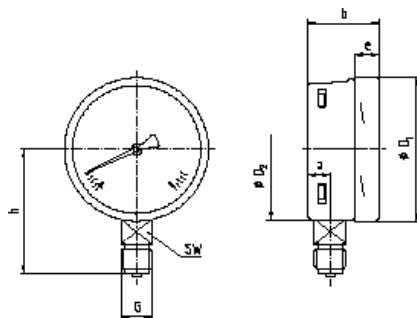
Варианты

- другие соединения
- более высокая точность показаний, класс 1,0
- выдерживает перегрузку или разряжение при диапазоне ≤ 25 мбар: 3 x конечное значение шкалы
- диапазоне > 25 мбар: 10 x конечное значение шкалы
- крепёжный фланец спереди или с тыльной стороны
- трёхкантовое фронтальное кольцо со скобой
- НР 100 и 160: начиная с диапазона ≥ 100 мбар жидкостной наполнитель (тип 633.50)

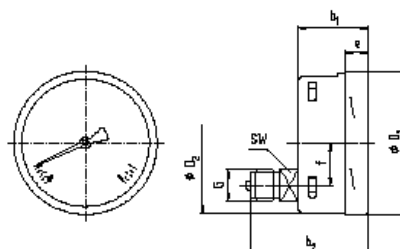
Размеры

Стандартное исполнение

HP 100, радиальное присоединение снизу



HP 100, эксцентрическое присоединение с тыльной стороны снизу



HP	Размеры (мм)											Масса (кг)
	a	b	b ₁	b ₂	D ₁	D ₂	e	f	G	h ± 1	SW	
63	9,5	42	42	63	64	62	22	1)	G ¼ B	52	14	0,19
100	15,5	49,5	49,5	83	101	99	17,5	30	G ½ B	87	22	0,60
160	15,5	49,5	49,5	83	161	159	17,5	50	G ½ B	118	22	1,10

Стандартное присоединение по EN 837-3/7.3, цилиндрическая резьба с гнездом

1) центрическое присоединение с тыльной стороны

Параметры заказа

Тип / Номинальный размер / Диапазон / Размер присоединения / Варианты

Описанные приборы соответствуют своей конструкцией, размерами и материалами современному техническому уровню. Мы оставляем за собой право на изменение конструкции и замену материалов без предварительного уведомления.



ВИКА Александер Виганд ГмбХ & Ко. КГ
Александер Виганд Штрассе – 63911 Клингенберг на Майне
Телефон (+ 49 9372) 132-0 Факс (+ 49 9372) 132-406 / 414
[http:// www.wika.de](http://www.wika.de) E-Mail: info@wika.de