

Дифференциальные манометры

Исполнение для химической промышленности, с пластинчатой пружиной
Цельносварная конструкция – Тип 732.51

Манометры

Применение

Манометр полностью из нержавеющей стали.
Для газообразных и жидких, агрессивных, не сильно вязких и не кристаллизирующихся измеряемых сред, также при агрессивной окружающей среде.

Исполнение

Торговая марка WIKAI: DT-GM 86 08 176
Цельносварная конструкция с диафрагмой и камерами давления.
Камера давления под циферблатом, подвод давления снизу.
Возможны другие варианты.

Номинальный размер (НР)

100, 160 мм

Класс (EN 837-3 /6)

1,6

Диапазоны измерений (EN 837-3/5)

0 ... 16 мбар до 0 ... 25 бар
Диапазон 0 ... 16 мбар: полная развёртка шкалы на 180°,
а также все соответствующие единицы давления
для отрицательного или отрицательного и
положительного избыточного давления

Рабочее давление

постоянное значение параметра: конечное значение шкалы
переменное значение: 0,9 x конечное значение шкалы

Устойчивость к перегрузкам

см. таблицу

Максимальное избыточное давление (статическое)

см. таблицу

Допустимая температура

окружающая среда: -20...+60 °C
измеряемая среда: максимум +100 °C

Влияние температуры

Дополнит. погрешность показаний при отклонении
от нормальной температуры измерительной
системы +20 °C
при увеличении температуры ок. + 0,3%/10 K,
при уменьшении температуры ок. - 0,3 %/10 K
от соответствующего значения шкалы

Вид защиты

IP 54 (EN 60 529 / IEC 529)

Стандартное исполнение

Измерительная камера и присоединение (контактирующие с измеряемой средой)

CrNi-сталь 1.4571, 2 x G ¼ внутренняя резьба, снизу
(EN 837-1 7.3)

Измерительный элемент (контактирующий со средой)

≤ 0,25 бар: CrNi-сталь 1.4571
> 0,25 бар: NiCrCo-сплав (Duratherm)

Сильфоны (контактирующие с измеряемой средой)

CrNi-сталь 1.4571



Клапан отвода воздуха (контактирующий с измеряемой средой)

CrNi-сталь 1.4571 при диапазонах ≤ 0,25 бар
(для диапазонов ≥ 0,4 бар как вариант !)

Механизм

CrNi-сталь

Циферблат

алюминий, белый, шкала чёрного цвета

Стрелка

регулируемая, алюминий, чёрного цвета

Корпус

CrNi- сталь, с отверстием выравнивания давления
сзади корпуса

Стекло

безопасное ламинированное стекло

Кольцо

байонетное кольцо, CrNi- сталь

Монтаж

Вводы давления маркированы + и -
+ высокое давление,
- низкое давление,
Крепление через:
- жесткую проводку
- крепёжные отверстия в фланце
- крепёжный фланец спереди (вариант) или
- монтажный комплект для крепления на стенах или
трубах (вариант)

Макс. статическое давление / допустимые перегрузки

Диапазоны	Макс. избыточное давление (статическое), бар		Макс. допустимые перегрузки (односторонние, двухсторонние, переменные), бар	
	стандарт	вариант	стандарт	вариант
0 ...16 до 0 ... 40 мбар	2,5	10	2,5	6
0 ...60 до 0 ... 250 мбар	6	10	2,5	6
0 ... 400 мбар	25	40	4	40
0 ... 0,6 бар	25	40	6	40
0 ... 1 бар	25	40	10	40
0 ... 1,6 бар	25	40	16	40
0 ...2,5 до 0 ... 25 мбар	25	40	25	40

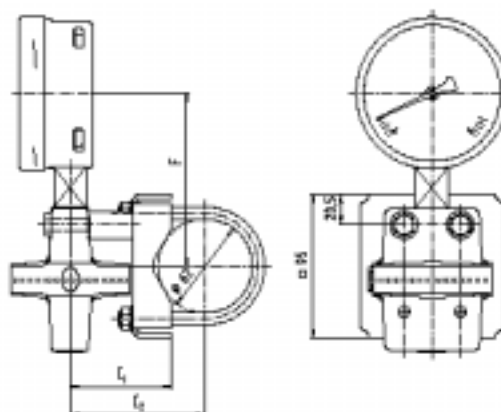
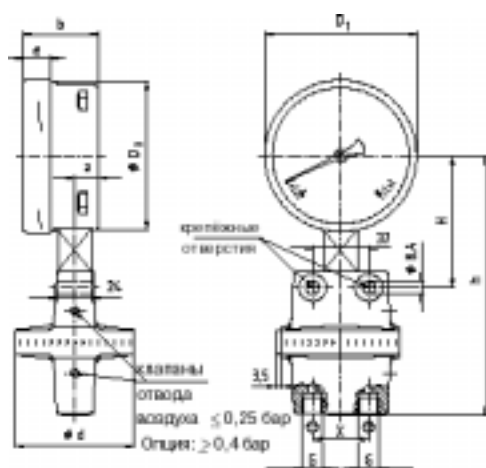
Варианты

- гидрозаполнение (тип 733.51)
- корпус со сплошной передней стенкой (тип 73X.31)
- высокое макс. избыточное давление (статическое) высокие допустимые перегрузки (см. табл.)
- точность показаний выше класса 1,6
- клапан отвода воздуха в измерительной камере (контакт с измеряемой средой) для диапазонов $\geq 0,4$ бар
- подстройка нуля
- присоединение сбоку (справа, слева, спереди или сзади)
- другие виды присоединения через наружную или внутреннюю резьбу
- одновременная индикация дифференциального и рабочего давления
- температура измеряемой среды $> 100^{\circ}\text{C}$
- комплект для монтажа на стенах и трубах
- крепёжный фланец спереди
- вентиль выравнивания давления (AM 09.11)
- сигнальные контакты (AE 08.01)
- дистанционный латчик (AF 08 02)

Размеры

Стандартное исполнение

Присоединение 2 x G 1/4 внутренняя резьба, снизу



Варианты

крепление на стенах и трубах

НР	Диапазон (бар)	Размеры (мм)											Масса (кг)	
		a	b	D ₁	D ₂	d	e	G	h ± 1	H	F	C ₁		C ₂
100	≤ 0,25	15,5	49,5	101	99	140	17,5	G 1/4	171	90	114	66	88	2,70
	> 0,25	15,5	49,5	101	99	78	17,5	G 1/4	171	87	114	96	118	1,90
160	≤ 0,25	15,5	49,5	161	159	140	17,5	G 1/4	201	120	144	66	88	3,40
	> 0,25	15,5	49,5	161	159	78	17,5	G 1/4	201	117	144	96	118	2,40

Стандартное присоединение по EN 837-1/7.3, цилиндрическая резьба с гнездом

Параметры заказа

Тип / Номинальный размер / Диапазон / Размер присоединения / Варианты

Описанные приборы соответствуют своей конструкцией, размерами и материалами современному техническому уровню. Мы оставляем за собой право на изменение конструкции и замену материалов без предварительного уведомления.



ВИКА Александер Виганд ГмБХ & Ко. КГ
Александер Виганд Штрассе – 63911 Клингенберг на Майне
Телефон (+ 49 9372) 132-0 Факс (+ 49 9372) 132-406 / 414
http:// www.wika.de E-Mail: info@wika.de

