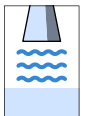


Руководство по эксплуатации VEGAPULS 67

4 ... 20 mA/HART - двухпроводный



Document ID:
36531



Содержание

1	О данном документе	
1.1	Функция	4
1.2	Целевая группа.	4
1.3	Используемые символы	4
2	В целях безопасности	
2.1	Требования к персоналу.	5
2.2	Надлежащее применение.	5
2.3	Неправильное применение.	5
2.4	Общие указания по безопасности	5
2.5	Соответствие требованиям норм ЕС	6
2.6	Рекомендации NAMUR	6
2.7	Радиотехническое разрешение для Европы.	6
2.8	Радиотехническое разрешение для США/Канады	7
2.9	Экологическая безопасность	7
3	Описание изделия	
3.1	Структура	8
3.2	Принцип работы	9
3.3	Упаковка, транспортировка и хранение	9
3.4	Принадлежности и запасные части	10
4	Монтаж	
4.1	Общие указания	12
4.2	Накидной или адаптерный фланец	12
4.3	Монтажная скоба	13
4.4	Указания по монтажу	14
5	Подключение к источнику питания	
5.1	Подготовка к подключению	25
5.2	Подключение	27
5.3	Схема подключения (однокамерный корпус)	28
5.4	Схема подключения (двухкамерный корпус)	29
5.5	Схема подключения для двухкамерного корпуса Ex d	30
5.6	Схема подключения - исполнение IP 66/IP 68, 1 bar	32
5.7	Фаза включения	32
6	Начальная установка с помощью модуля индикации и настройки	
6.1	Установка модуля индикации и настройки.	33
6.2	Система настройки.	35
6.3	Параметрирование	36
6.4	Сохранение данных параметрирования	50
7	Начальная установка с помощью PACTware	
7.1	Подключение ПК	52
7.2	Параметрирование с помощью PACTware	53

7.3	Сохранение данных параметрирования	54
8	Начальная установка с помощью других систем	
8.1	Настроечные программы DD	55
8.2	Communicator 375, 475	55
9	Диагностика, управление запасами и сервис	
9.1	Обслуживание	56
9.2	Память измеренных значений и память событий ..	56
9.3	Функция управления запасами (Asset Management)	57
9.4	Устранение неисправностей	62
9.5	Заменить блок электроники	66
9.6	Обновление ПО	67
9.7	Действия при необходимости ремонта.	68
10	Демонтаж	
10.1	Порядок демонтажа	69
10.2	Утилизация	69
11	Приложение	
11.1	Технические данные.	70
11.2	Размеры	78

Указания по безопасности для зон Ex



Для применения во взрывоопасных зонах следует соблюдать указания по безопасности для применения Ex, которые являются составной частью данного руководства по эксплуатации и прилагаются к нему для каждого поставляемого устройства с разрешением Ex.

Редакция: 2012-02-08

1 О данном документе

1.1 Функция

Данное руководство содержит необходимую информацию для монтажа, подключения и начальной настройки, а также важные указания по обслуживанию и устранению неисправностей. Перед пуском устройства в эксплуатацию ознакомьтесь с изложенными здесь инструкциями. Руководство по эксплуатации должно храниться в непосредственной близости от места эксплуатации устройства и быть доступно в любой момент.

1.2 Целевая группа

Данное руководство по эксплуатации предназначено для обученного персонала. При работе персонал должен иметь и исполнять изложенные здесь инструкции.

1.3 Используемые символы



Информация, указания, рекомендации

Символ обозначает дополнительную полезную информацию.



Осторожно: Несоблюдение данной инструкции может привести к неисправности или сбою в работе.

Предупреждение: Несоблюдение данной инструкции может нанести вред персоналу и/или привести к повреждению прибора.

Опасно: Несоблюдение данной инструкции может привести к серьезному травмированию персонала и/или разрушению прибора.



Применения Ex

Символ обозначает специальные инструкции для применений во взрывоопасных зонах.



Список

Ненумерованный список не подразумевает определенного порядка действий.



Действие

Стрелка обозначает отдельное действие.



Порядок действий

Нумерованный список подразумевает определенный порядок действий.

2 В целях безопасности

2.1 Требования к персоналу

Данное руководство предназначено только для обученного и допущенного к работе с прибором персонала.

При работе с устройством требуется всегда иметь необходимые средства индивидуальной защиты.

2.2 Надлежащее применение

Уровнемер VEGAPULS 67 предназначен для непрерывного измерения уровня.

Характеристику области применения см. в гл. "Описание".

Эксплуатационная безопасность устройства обеспечивается только при надлежащем применении в соответствии с данными, приведенными в руководстве по эксплуатации и дополнительных инструкциях.

2.3 Неправильное применение

Не соответствующее назначению применение прибора является потенциальным источником опасности и может привести, например, к переполнению емкости или повреждению компонентов установки из-за неправильного монтажа или настройки.

2.4 Общие указания по безопасности

Устройство соответствует современному уровню техники с учетом общепринятых требований и норм. Устройство разрешается эксплуатировать только в исправном и технически безопасном состоянии. Ответственность за безаварийную эксплуатацию лежит на лице, эксплуатирующем устройство.

Лицо, эксплуатирующее устройство, также несет ответственность за соответствие техники безопасности действующим и вновь устанавливаемым нормам в течение всего срока эксплуатации.

При эксплуатации необходимо соблюдать изложенные в данном руководстве указания по безопасности, действующие требования к монтажу электрооборудования, а также нормы и условия техники безопасности.

Для обеспечения безопасности и соблюдения гарантийных обязательств, любое вмешательство, помимо мер, описанных в данном руководстве, может осуществляться только персоналом, уполномоченным изготовителем. Самовольные переделки или изменения категорически запрещены.

Следует также учитывать нанесенные на устройство маркировки и указания по безопасности.

Радарные уровнемеры имеют, в зависимости от исполнения, частоту излучения в диапазоне С или в диапазоне К. Мощность излучения значительно ниже допустимых международными нормами предельных значений. При надлежащем применении прибор не представляет опасности для здоровья.

2.5 Соответствие требованиям норм ЕС

Данное устройство выполняет требования соответствующих директив Европейского союза, что подтверждено испытаниями и знаком соответствия CE.

Декларацию соответствия можно загрузить с нашей домашней страницы.

Только для исполнения Ex-d-ia

Устройство предназначено для промышленного применения. Уровень помех, проводимых и излучаемых при применении устройства Класса А по EN 61326-1, для промышленных условий является обычным. При применении устройства в других условиях необходимо принять меры для обеспечения электромагнитной совместимости с другими устройствами.

2.6 Рекомендации NAMUR

Объединение NAMUR представляет интересы автоматизации промышленных технологических процессов в Германии. Выпущенные Рекомендации NAMUR действуют как стандарты в сфере промышленного приборного обеспечения.

Устройство выполняет требования следующих Рекомендаций NAMUR.

- NE 21 – Электромагнитная совместимость оборудования
- NE 43 – Уровень сигнала для информации об отказе измерительных преобразователей
- NE 53 – Совместимость промышленных приборов и компонентов индикации/настройки
- NE 107 - Самоконтроль и диагностика промышленных устройств

Дополнительные сведения см. на www.namur.de.

2.7 Радиотехническое разрешение для Европы

Устройство разрешено к применению на закрытых емкостях в соответствии с EN 302372-1/2 (2006-04).

2.8 Радиотехническое разрешение для США/ Канады

Данное устройство соответствует требованиям FCC, ч. 15. При эксплуатации следует соблюдать оба следующие условия:

- Прибор не должен быть источником электромагнитных помех, и
- Прибор должен быть нечувствительным к электромагнитным помехам, а также к помехам, которые могут вызывать нежелательные режимы работы.

Изменения, которые не были явным образом одобрены изготовителем, ведут к отмене разрешения FCC/IC.

Устройство соответствует IC RSS-210.

Устройство может эксплуатироваться только в закрытых емкостях из металла, бетона или армированного стекловолокном пластика.

2.9 Экологическая безопасность

Защита окружающей среды является одной из наших важнейших задач. Принятая на нашем предприятии система экологического контроля сертифицирована в соответствии с DIN EN ISO 14001 и обеспечивает постоянное совершенствование комплекса мер по защите окружающей среды.

Защите окружающей среды будет способствовать соблюдение рекомендаций, изложенных в следующих разделах данного руководства:

- Глава "Упаковка, транспортировка и хранение"
- Глава "Утилизация"

3 Описание изделия

3.1 Структура

Типовой шильдик

Типовой шильдик содержит важные данные для идентификации и применения прибора:

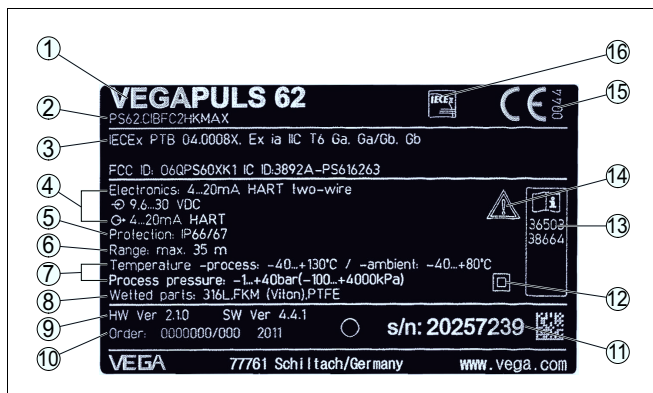


Рис. 1: Данные на типовом шильдике (пример)

- 1 Тип устройства
- 2 Код изделия
- 3 Разрешения
- 4 Питание и сигнальный выход электроники
- 5 Степень защиты
- 6 Диапазон измерения
- 7 Температура и давление процесса, давление процесса
- 8 Материал контактирующих деталей
- 9 Версия аппаратного и программного обеспечения
- 10 Номер заказа
- 11 Серийный номер устройства
- 12 Символ класса защиты прибора
- 13 Идент. номера документации
- 14 Указание по соблюдению документации устройства
- 15 Орган по сертификации для маркировки CE
- 16 Директива

Серийный номер

По обозначенному на шильдике прибору серийному номеру на нашей домашней странице можно получить следующие данные:

- Код исполнения устройства (HTML)
- Дата отгрузки с завода (HTML)
- Особенности устройства в соответствии с заказом (HTML)
- Руководство по эксплуатации в редакции на момент отгрузки с завода (PDF)
- Данные датчика в соответствии с заказом - для замены электроники (XML)
- Сертификат проверки точности измерения (PDF)

Указанная информация может быть получена на www.vega.com в разделе "Service" - "VEGA Tools" и "serial number search".

Сфера действия данного руководства по эксплуатации

Данное руководство по эксплуатации действует для следующих исполнений устройства:

- Аппаратное обеспечение 2.1.1 и выше
- Программное обеспечение 4.4.0 и выше

Комплект поставки

Комплект поставки включает:

- Радарный уровнемер
- Документация
 - Данное руководство по эксплуатации
 - Сертификат проверки - точность измерения (вариант)
 - Руководство по эксплуатации "*Модуль индикации и настройки*" (вариант)
 - Дополнительная инструкция "*Модуль мобильной связи GSM/GPRS*" (вариант)
 - Инструкция "*Модуль индикации и настройки с подогревом*" (вариант)
 - Инструкция "*Штекерный разъем для датчиков непрерывного измерения*" (вариант)
 - "*Указания по безопасности*" (для исполнений Ex)
 - При необходимости, прочая документация

3.2 Принцип работы

Область применения

Радарный уровнемер VEGAPULS 67 предназначен для непрерывного измерения уровня сыпучих продуктов при несложных условиях процесса. Уровнемер применяется на малых силосах и емкостях.

Устройство применяется также для измерения уровня жидкостей.

Принцип действия

Антенна радарного датчика излучает короткие радарные импульсы длительностью прибл. 1 нс и принимает их в виде эхосигналов, отраженных от поверхности продукта. Время прохождения радарного импульса от излучения до приема пропорционально расстоянию до поверхности продукта, т.е. уровню. Определенный таким образом уровень преобразуется в соответствующий выходной сигнал и выдается в виде измеренного значения.

3.3 Упаковка, транспортировка и хранение

Упаковка

Прибор поставляется в упаковке, обеспечивающей его защиту во время транспортировки. Соответствие упаковки обычным транспортным требованиям проверено по DIN EN 24180.

Упаковка прибора в стандартном исполнении состоит из экологически чистого и поддающегося переработке картона. Для упаковки приборов в специальном исполнении также применяются пенополиэтилен и полиэтиленовая пленка, которые можно утилизировать на специальных перерабатывающих предприятиях.

Транспортировка

Транспортировка должна выполняться в соответствии с указаниями на транспортной упаковке. Несоблюдение таких указаний может привести к повреждению прибора.

Осмотр после транспортировки

При получении доставленное оборудование должно быть незамедлительно проверено в отношении комплектности и отсутствия транспортных повреждений. Установленные транспортные повреждения и скрытые недостатки должны быть оформлены в соответствующем порядке.

Хранение

До монтажа упаковки должны храниться в закрытом виде и с учетом имеющейся маркировки складирования и хранения.

Если нет иных указаний, необходимо соблюдать следующие условия хранения:

- Не хранить на открытом воздухе
- Хранить в сухом месте при отсутствии пыли
- Не подвергать воздействию агрессивных сред
- Защитить от солнечных лучей
- Избегать механических ударов

Температура хранения и транспортировки

- Температура хранения и транспортировки: см. *"Приложение - Технические данные - Условия окружающей среды"*
- Относительная влажность воздуха 20 ... 85 %

3.4 Принадлежности и запасные части

Модуль индикации и настройки

Модуль индикации и настройки PLICSCOM предназначен для индикации измеренных значений, настройки и диагностики датчика. Модуль является съемным и может быть установлен в датчике и снят с него в любое время.

Дальнейшую информацию см. в Руководстве по эксплуатации *"Модуль индикации и настройки PLICSCOM"* (Идент. номер документа 27835).

Интерфейсный адаптер

Интерфейсный адаптер VEGACONNECT предназначен для подключения приборов к интерфейсу USB персонального компьютера. Для параметрирования необходимо программное обеспечение для настройки PACTware и VEGA-DTM.

Дальнейшую информацию см. в Руководстве по эксплуатации *"Интерфейсный адаптер VEGACONNECT"* (Идент. номер документа 32628).

Выносной блок индикации и настройки

Выносной блок индикации и настройки VEGADIS 61 для датчиков с однокамерным корпусом и двухкамерным корпусом Ex d.

Выносной блок предназначен для индикации измеренных значений и диагностики датчиков *plics*[®]. Выносной блок подключается к датчику посредством стандартного четырехпроводного экранированного кабеля длиной до 50 м.

Дальнейшую информацию см. в Руководстве по эксплуатации "*VEGADIS 61*" (Идент. номер документа 27720).

Выносной блок индикации и настройки с протоколом HART

VEGADIS 62 предназначен для индикации измеренных значений и диагностики датчиков с протоколом HART. Выносной блок индикации и настройки подключается в линию сигнала 4 ... 20 mA/HART.

Дальнейшую информацию см. в Руководстве по эксплуатации "*VEGADIS 62*" (Идент. номер документа 36469).

Выносной модуль беспроводной связи

Выносной GSM/GPRS-модуль *PLICSMOBILE T61* предназначен для беспроводной передачи измеренных значений и удаленного параметрирования датчиков *plics*[®]. Настройка выполняется посредством *PACTware/DTM* с подключением через интегрированный порт USB.

Дальнейшую информацию см. в Инструкции "*PLICSMOBILE T61*" (Идент. номер документа 36849).

Защитный колпак

Защитный кожух предохраняет корпус датчика от загрязнения и сильного нагрева из-за солнечных лучей.

Подробную информацию см. в Инструкции "*Защитный кожух*" (Идент. номер документа 34296).

Блок электроники

Блок электроники *VEGAPULS* серии 60 является запасной частью для радарных датчиков *VEGAPULS* серии 60. Исполнения блока электроники различаются по сигнальному выходу.

Дальнейшую информацию см. в Руководстве по эксплуатации "*Блок электроники VEGAPULS серии 60*" (Идент. номер документа 36801).

4 Монтаж

4.1 Общие указания

Ввертывание

Для затягивания резьбы приборов с резьбовым присоединением следует использовать шестигранник присоединения и соответствующий инструмент.



Внимание!

При ввертывании запрещается держать прибор за корпус! В противном случае может быть повреждена вращательная механика корпуса.

Влажность

Использовать рекомендуемый кабель (см. "Подключение к источнику питания") и туго затянуть кабельный ввод.

Для защиты устройства от попадания влаги рекомендуется соединительный кабель перед кабельным вводом направить вниз, чтобы влага от дождя или конденсата могла с него стекать. Данные рекомендации применимы, прежде всего, при монтаже на открытом воздухе, в помещениях с повышенной влажностью (например, там где осуществляется очистка), а также на емкостях с охлаждением или подогревом.

Применимость при данных условиях процесса

Части устройства, контактирующие с измеряемой средой, а именно: активная при измерении часть, уплотнение и присоединение - должны быть применимы при данных условиях процесса. Необходимо учитывать давление процесса, температуру процесса и химические свойства среды.

Соответствующие данные см. в гл. "Технические данные" или на типовом шильдике.

4.2 Накладной или адаптерный фланец

Для монтажа прибора на патрубке предлагается комбинированный накладной фланец для DN 80 (ASME 3" или JIS 80). Прибор может также поставляться в исполнении с адаптерным фланцем от DN 100 (ASME 4" или JIS 100).

У приборов с пластиковым, алюминиевым однокамерным или нержавеющей корпусом накладной фланец можно надеть через корпус непосредственно при монтаже на месте. Через алюминиевый двухкамерный корпус накладной фланец надеть нельзя, поэтому данный способ монтажа нужно указывать при заказе прибора.

Чертежи для данных вариантов монтажа см. в гл. "Размеры".

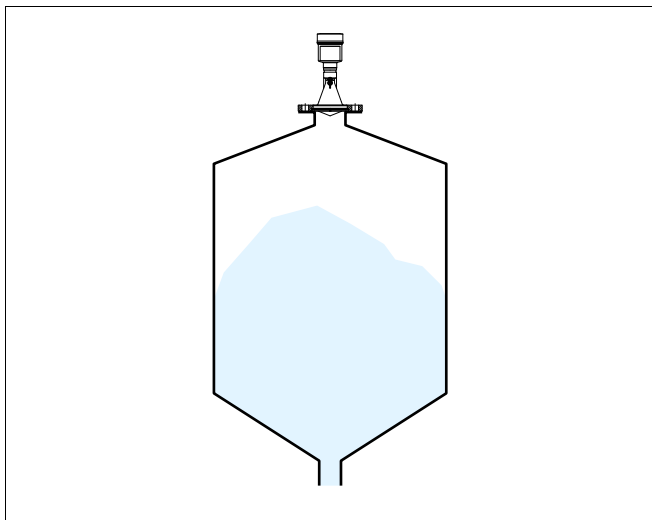


Рис. 2: Фланцевый монтаж радарного датчика

4.3 Монтажная скоба

Монтажная скоба

С помощью монтажной скобы датчик может устанавливаться на стенке емкости, перекрытии силоса или на кронштейне. Монтажная скоба позволяет легко ориентировать датчик по отношению к поверхности сыпучего продукта в открытых емкостях.

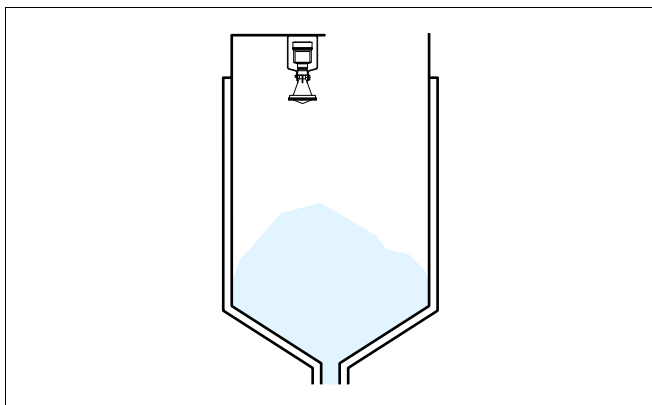


Рис. 3: Радарный датчик с монтажной скобой

Монтажная скоба, поставляемая вместе с прибором, не прикреплена к нему. Сначала ее необходимо прикрепить к датчику с помощью трех винтов с внутренним шестигранником M5 x 10 и пружинных шайб (макс. момент затяжки см. п. "Технические данные"). Необходимый инструмент: торцовый шестигранный ключ, размер 4.

Привинчивать скобу к датчику можно двумя способами. В зависимости от выбранного способа можно установить разный угол наклона датчика в скобе:

- Однокамерный корпус
 - Бесступенчато, угол наклона 180°
 - Ступенчато, угол наклона 0°, 90° и 180°
- Двухкамерный корпус
 - Бесступенчато, угол наклона 90°
 - Ступенчато, угол наклона 0° и 90°

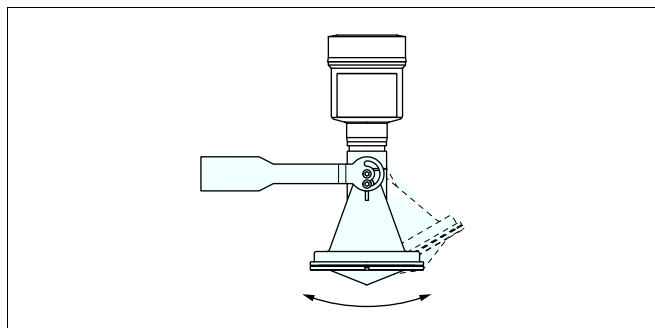


Рис. 4: Установка угла наклона

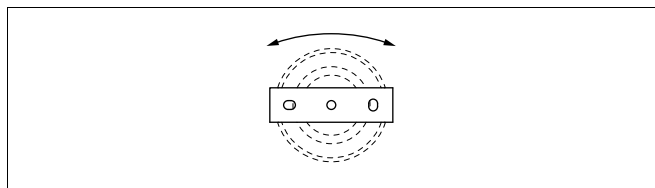


Рис. 5: При креплении поворачивать в центре

4.4 Указания по монтажу

Плотный монтаж пластиковой рупорной антенны

Для плотного монтажа исполнения с пластиковой рупорной антенной и накладным или адаптерным фланцем выполнить следующее:

- 1 Использовать подходящее плоское уплотнение, например из EPDM, с твердостью по Шору 25 или 50
- 2 Число винтов фланца соответствует числу отверстий во фланце
- 3 Все винты затянуть с моментом, указанным в технических данных

Плоскость поляризации

Излучаемые VEGAPULS 67 радарные импульсы являются электромагнитными волнами с ортогональным взаимным расположением электрической и магнитной составляющих. Плоскость поляризации определяется направлением электрической составляющей. Поворачивая прибор на соединительном фланце или в резьбовом патрубке, можно за счет положения плоскости поляризации добиться заметного уменьшения влияния ложных эхосигналов. Плоскость поляризации обозначена меткой на устройстве.

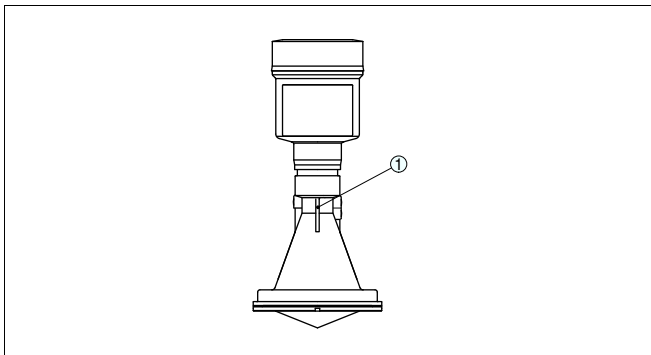


Рис. 6: Положение плоскости поляризации у VEGAPULS 67
1 Маркирующие полоски

Монтажное положение

Прибор следует монтировать на расстоянии не менее 200 мм (7.874 in) от стенки емкости.

Если указанное выше расстояние обеспечить невозможно (особенно если вероятно накопление осадка продукта на стенке емкости), то при начальной установке необходимо создать память помех. Рекомендуется повторно создать память помех с уже накопившимся осадком на стенке емкости.

Втекающий продукт

При монтаже датчика слишком близко к потоку загружаемого продукта может возникать искажение микроволнового сигнала. Наилучшей будет монтажная позиция напротив загрузки. Чтобы избежать сильного загрязнения, расстояние до фильтра или пельеотвода должно быть как можно больше.

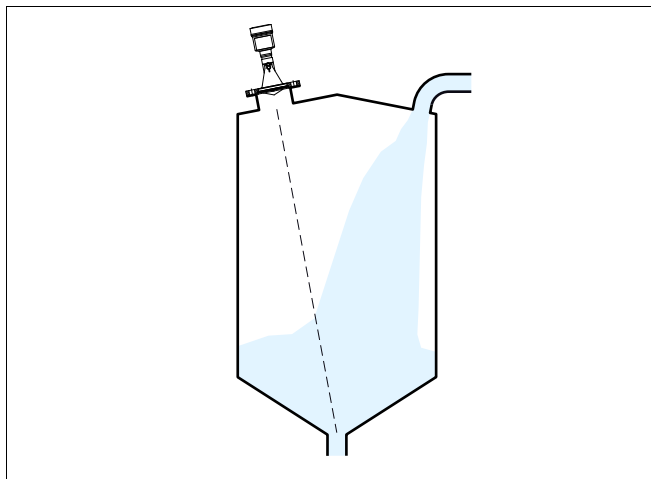


Рис. 7: Монтаж радарного датчика при втекающем продукте

Патрубок при пластиковой рупорной антенне

Для монтажа VEGAPULS 67 на патрубке имеется накладной фланец DN 80 (ASME 3" или JIS 80), а также адаптерный фланец.

У приборов с пластиковым, алюминиевым однокамерным или нержавеющей корпусом накладной фланец можно надеть через корпус непосредственно при монтаже на месте. Через алюминиевый двухкамерный корпус накладной фланец надеть нельзя, поэтому данный способ монтажа нужно указывать при заказе прибора.



Информация:

Для уменьшения помех от патрубка емкости, патрубок должен быть, как можно, короче, а концы патрубка должны быть закругленными.

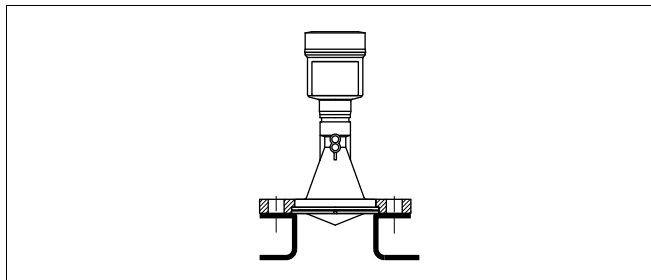
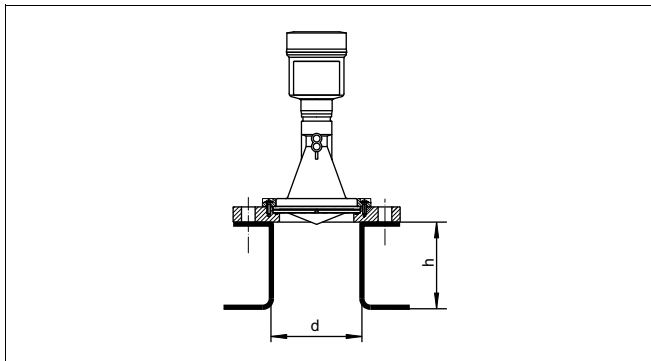


Рис. 8: Рекомендуемая высота монтажного патрубка

На продуктах с хорошими отражательными свойствами VEGAPULS 67 можно монтировать также на высоких патрубках (ориентировочные размеры патрубков см. на рисунке ниже). При этом необходимо создать память помех.



В таблице ниже приведены макс. значения высоты патрубка (h) в зависимости от его диаметра (d).

Диаметр патрубка d	Высота патрубка h
80 mm	300 mm
100 mm	400 mm
150 mm	500 mm

Диаметр патрубка d	Высота патрубка h
3"	11.8 in
4"	15.8 in
6"	19.7 in



Рекомендация:

При проектировании новых систем имеет смысл предусмотреть наклон патрубка в направлении выпуска продукта из емкости. Монтаж прибора на наклонном патрубке позволяет уменьшить ложные отражения от стенки емкости и обеспечивает возможность измерения вплоть до выпускного отверстия в конической части емкости.

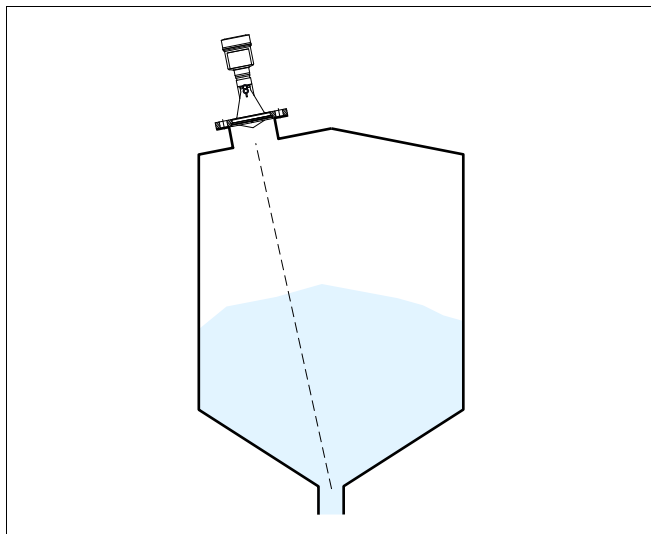


Рис. 10: Ориентация прибора в силосе

Ориентация

Чтобы измерение было возможно на полную глубину емкости, датчик следует ориентировать по направлению к самой нижней точке емкости, т.е. к выпускному отверстию.

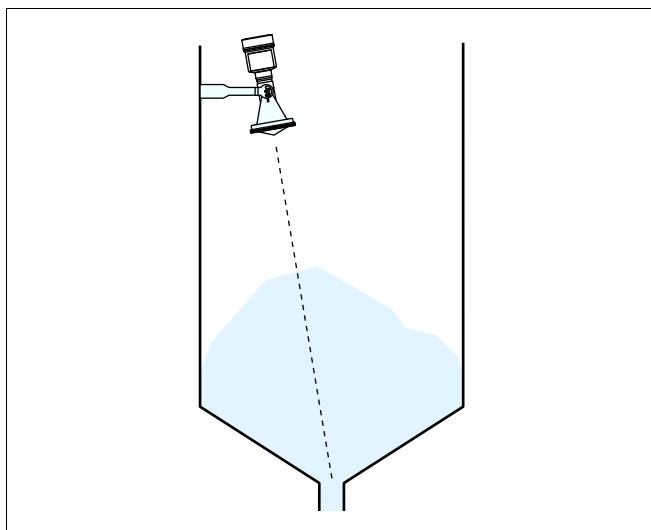


Рис. 11: Монтаж в открытой емкости

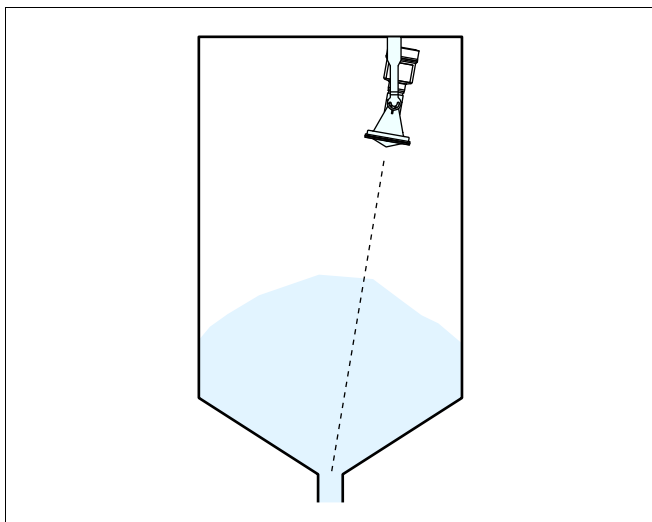


Рис. 12: Монтаж на перекрытии емкости



Осторожно!

При монтаже датчика на перекрытии емкости датчик не должен погружаться в продукт. В противном случае возможно механическое повреждение датчика.

В цилиндрическом силосе с коническим выпуском проще всего монтировать датчик на патрубке в середине силоса.

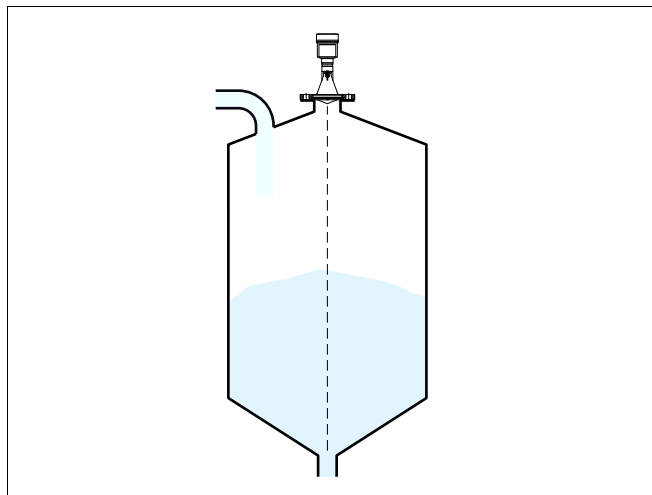


Рис. 13: Ориентация

Насыпи

Уровень больших насыпей можно измерять с помощью нескольких датчиков, смонтированных, например, на кран-балке. При наличии насыпных конусов, датчики нужно направить, по возможности, перпендикулярно по отношению к поверхности продукта.

Датчики не влияют друг на друга.



Информация:

При таком применении следует принимать во внимание, что датчики рассчитаны на сравнительно медленное изменение уровня. Если датчик монтируется на подвижной консоли, то необходимо учитывать макс. скорость изменения уровня (см. п. "Технические данные").

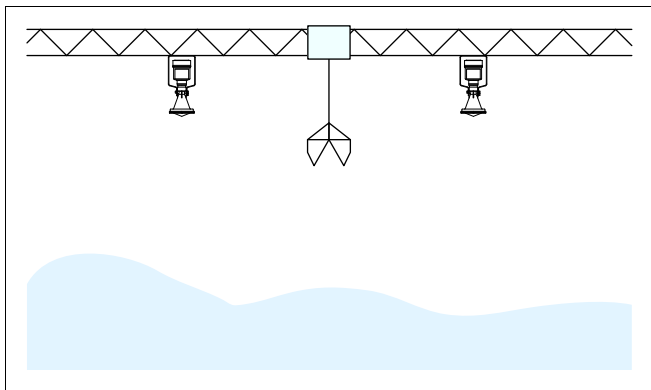


Рис. 14: Радарные датчики на кран-балке

Конструкции в емкостях

При выборе монтажного положения для радарного датчика следует учитывать, что находящиеся в емкости конструкции, например: лестницы, предельные выключатели, нагревательные спирали, подпорки и т.п. - могут вызывать ложные эхосигналы, которые накладываются на полезный эхосигнал.

Монтажное положение датчика должно быть таким, чтобы на пути распространения радарного сигнала до поверхности продукта, по возможности, не оказывалось указанных препятствий.

Если в емкости имеются внутренние конструкции, при начальной установке необходимо создать память помех.

Ложные эхосигналы от больших стоек и подпорок в емкости можно ослабить с помощью установленных над этими конструкциями маленьких наклонных экранов из листового металла, которые будут рассеивать радарные сигналы и тем самым предотвращать зеркальное ложное отражение.

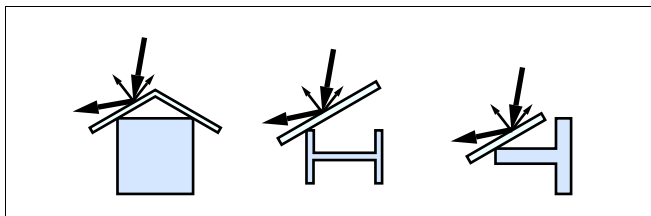


Рис. 15: Отражатели над конструкциями в емкости

Мешалки

Для емкости с мешалками следует создать память помех при работающих мешалках. В этом случае ложные отражения запоминаются при различных положениях мешалок.

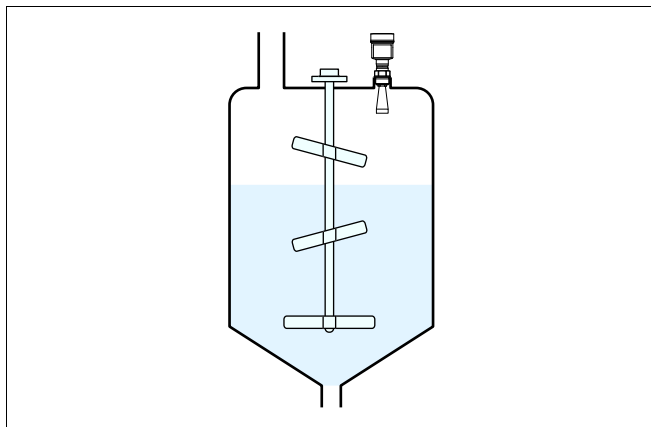


Рис. 16: Мешалки

Монтаж в коробе под полом

Для измерения уровня в бетонных силосах датчики могут монтироваться в защитных коробах, например в закрытых металлических коробах, расположенных под полом.

В таких условиях минимальное рассеянное излучение датчика может отражаться от стенок короба и усиливаться. У датчиков с пластиковым корпусом это может приводить к шумовой связи. Для исключения эффекта шумовой связи рекомендуется применять датчики с корпусом из алюминия или нержавеющей стали или использовать в коробе материал, поглощающий электромагнитное излучение.

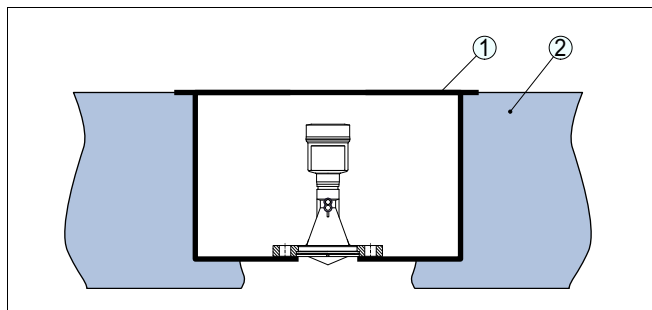


Рис. 17: Монтаж прибора в коробе под полом

- 1 Короб под полом
- 2 Бетонный пол

Монтаж в многокамерном силосе

Для обеспечения устойчивости многокамерного силоса его перегородки часто делают из трапецевидного профильного листа. Монтаж радарного датчика в непосредственной близости

к такой структурированной стенке может привести к значительным ложным отражениям. Поэтому датчик следует монтировать, по возможности, на большем расстоянии от перегородок.

Оптимальным будет монтаж на внешней стенке силоса с ориентацией датчика по направлению к выпускному отверстию в центре силоса.

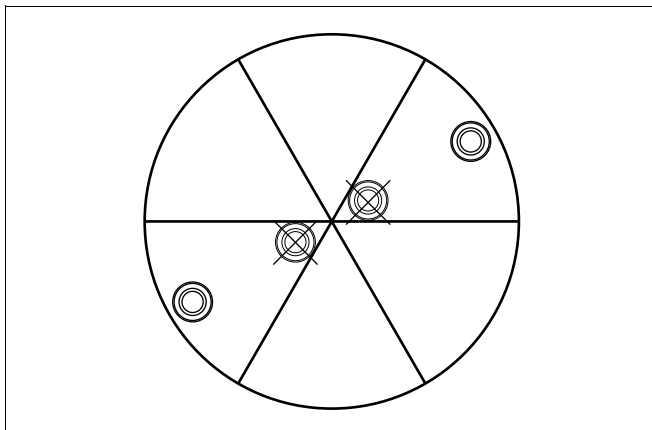


Рис. 18: Монтаж и ориентация датчика в многокамерном силосе

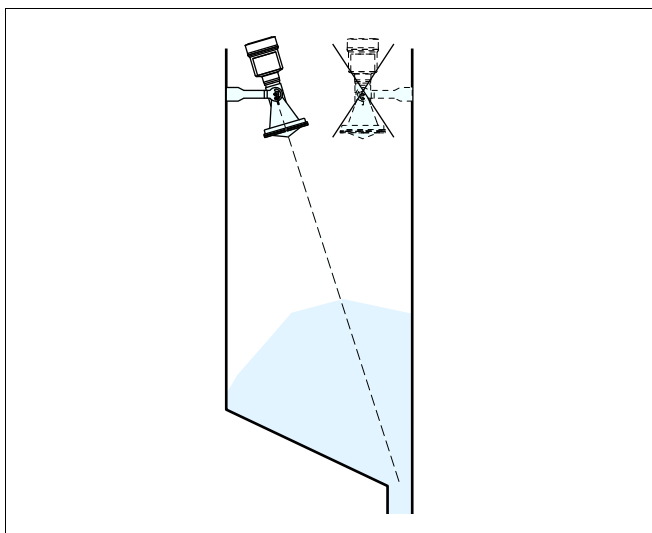


Рис. 19: Монтаж и ориентация датчика в многокамерном силосе

Продувка воздухом

Для предупреждения накопления осадка продукта, особенно в случае образования сильного конденсата, рекомендуется продувка воздухом. Поскольку сам VEGAPULS 67 не оснащен входом для подключения продувки, необходимо предусмотреть вход для подключения продувки на монтажном патрубке. Эффективная очистка крышки антенны обеспечивается, если штуцер для подключения продувки направлен вверх.

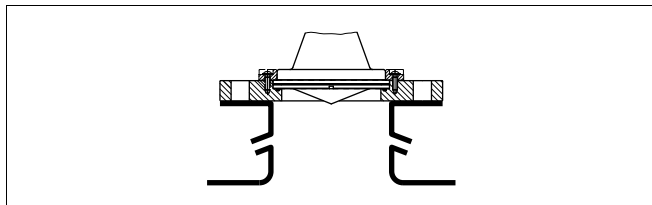


Рис. 20: Подключение продувки

5 Подключение к источнику питания

5.1 Подготовка к подключению

Указания по безопасности

Основные указания по безопасности:

- Подключать только при отсутствии напряжения.
- Если возможны перенапряжения, установить защиту от перенапряжений.

Питание

Подача питания и передача токового сигнала осуществляются по одному и тому же двухпроводному кабелю. Напряжение питания зависит от исполнения прибора.

Напряжение питания см. в п. "Технические данные".

Должна быть предусмотрена безопасная развязка цепи питания от цепей тока сети по DIN VDE 0106 ч. 101.

Следует учитывать следующие дополнительные влияния на рабочее напряжение:

- Возможность уменьшения выходного напряжения источника питания под номинальной нагрузкой (при токе датчика в состоянии отказа 20,5 mA или 22 mA)
- Влияние дополнительных устройств в токовой цепи (см. значения нагрузки в гл. "Технические данные")

Подключение к устройствам формирования сигнала

Устройства формирования сигнала VEGAMET и VEGASCAN используют цифровое опознавание датчика. Для работы с подключенным VEGAPULS 67, устройство формирования сигнала должно иметь актуальную версию программного обеспечения устройства. Обновление программного обеспечения устройства можно выполнить через "www.vega.com/downloads" - "Software".

Соединительный кабель

Устройство подключается посредством стандартного двухпроводного неэкранированного кабеля. В случае возможности электромагнитных помех выше контрольных значений по EN 61326-1 для промышленных зон, рекомендуется использовать экранированный кабель.

Для устройств с корпусом и кабельным вводом применять кабель круглого сечения. Внешний диаметр кабеля 5 ... 9 мм (0.2 ... 0.35 in) обеспечивает эффект уплотнения кабельного ввода. При применении кабеля другого диаметра, следует заменить уплотнение или использовать подходящий кабельный ввод.

Для работы в многоточечном режиме HART рекомендуется использовать экранированный кабель.

Кабельный ввод ½ NPT

В случае пластикового корпуса кабельный ввод NPT или стальной кабелепровод должны вворачиваться в резьбовую вставку без смазки.

Максимальный момент затяжки для всех корпусов см. в гл. "Технические данные"

Экранирование кабеля и заземление

При необходимости экранированного кабеля, кабельный экран следует заземлить с обеих сторон. В датчике экран должен быть подключен непосредственно к внутренней клемме заземления. Внешняя клемма заземления на корпусе должна быть низкоомно соединена с выравниванием потенциалов.

При вероятности возникновения уравнильных токов, подключение на стороне формирования сигнала должно осуществляться через керамический конденсатор (например, 1 nF, 1500 V). Тем самым подавляются низкочастотные уравнильные токи, но сохраняется защитный эффект против высокочастотных помех.



Внимание!

Внутри гальванических установок, а также на емкостях с катодной защитой от коррозии существует значительная разность потенциалов. В таких условиях при заземлении экрана с обеих сторон могут возникать значительные уравнильные токи через кабельный экран.

Чтобы избежать возникновения уравнильных токов при таких условиях применения, кабельный экран разрешается подключать к потенциалу земли только с одной стороны в шкафу распределительного устройства. Кабельный экран **нельзя** подключать к внутренней клемме заземления в датчике, а внешнюю клемму заземления на корпусе **нельзя** соединять с выравниванием потенциала!



Информация:

Металлические части устройства (антенна, чувствительный элемент, концентрическая труба и т.д.) имеют токопроводящее соединение с внутренней и внешней клеммами на корпусе. Это соединение существует или непосредственно металлически, или, в случае устройства с выносной электроникой, через экран специального соединительного кабеля.

Данные по соединениям потенциалов внутри устройства см. в гл. "Технические данные".

Экранирование кабеля и заземление

При необходимости экранированного кабеля, кабельный экран следует заземлить с обеих сторон. В датчике экран должен быть подключен непосредственно к внутренней клемме заземления. Внешняя клемма заземления на корпусе должна быть низкоомно соединена с выравниванием потенциалов.

При вероятности возникновения уравнильных токов, подключение на стороне формирования сигнала должно осуществляться через керамический конденсатор (например, 1 nF, 1500 V). Тем самым подавляются низкочастотные уравнильные токи, но сохраняется защитный эффект против высокочастотных помех.

5.2 Подключение

Техника подключения

Подключение питания и выхода сигнала осуществляется через подпружиненные контакты в корпусе.

Подключение к модулю индикации и настройки и интерфейсному адаптеру осуществляется через контактные штырьки в корпусе.

Порядок подключения

Выполнить следующее:

- 1 Отвинтить крышку корпуса.
- 2 Снять модуль индикации и настройки, если он установлен, повернув его слегка влево.
- 3 Ослабить гайку кабельного ввода.
- 4 Удалить приibl. 10 см обкладки кабеля, концы проводов зачистить приibl. на 1 см.
- 5 Вставить кабель в датчик через кабельный ввод.



Рис. 21: Подключение: шаги 5 и 6

- 6 Концы проводов вставить в контакты в соответствии со схемой подключения.

**Информация:**

Жесткие провода и гибкие провода с гильзами на концах вставляются прямо в отверстия контактов. В случае гибких проводов без конечных гильз, чтобы открыть отверстие контакта, нужно слегка нажать на вершину контакта маленькой отверткой, после удаления отвертки контакты снова закроются.

- 7 Слегка потянув за провода, проверить надежность их закрепления в контактах.
- 8 Экран подключить к внутренней клемме заземления, а внешнюю клемму заземления соединить с выравниванием потенциалов.
- 9 Туго затянуть гайку кабельного ввода. Уплотнительное кольцо должно полностью облегать кабель.
- 10 Завинтить крышку корпуса.

Электрическое подключение выполнено.

**Информация:**

Клеммный блок является съемным и может быть удален с электроники. Для этого нужно маленькой отверткой поддеть и вытащить клеммный блок. При установке клеммного блока назад должен быть слышен звук защелкивания.

5.3 Схема подключения (однокамерный корпус)



Рисунок ниже действителен для исполнения без взрывозащиты, а также для исполнения Ex-ia.

Отсек электроники

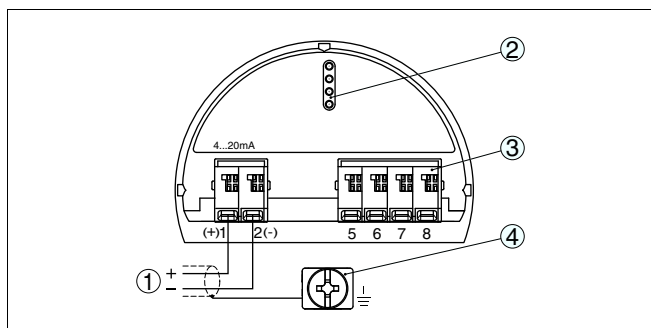


Рис. 22: Отсек электроники и подключения - однокамерный корпус

- 1 Питание, выход сигнала
- 2 Для модуля индикации и настройки или интерфейсного адаптера
- 3 Для выносного блока индикации и настройки
- 4 Клемма заземления для подключения экрана кабеля

5.4 Схема подключения (двухкамерный корпус)



Рисунки ниже действительны для исполнения без взрывозащиты, а также для исполнения Ex-ia.

Отсек электроники

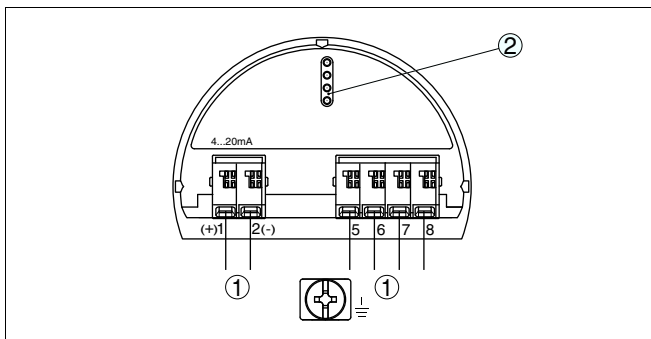


Рис. 23: Отсек электроники (двухкамерный корпус)

- 1 Внутреннее соединение с отсеком подключения
- 2 Для модуля индикации и настройки или интерфейсного адаптера



Информация:

Подключение выносного блока индикации и настройки при этом двухкамерном корпусе невозможно.

Отсек подключения

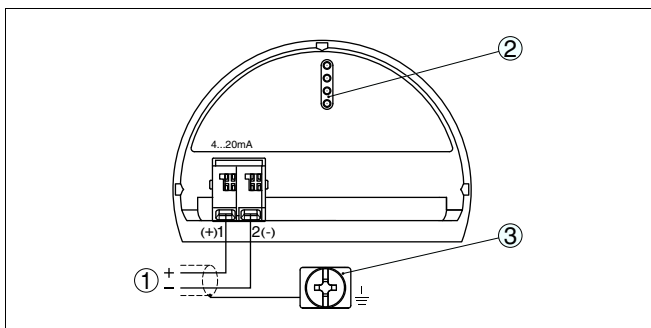


Рис. 24: Отсек подключения (двухкамерный корпус)

- 1 Питание, выход сигнала
- 2 Для модуля индикации и настройки или интерфейсного адаптера
- 3 Клемма заземления для подключения экрана кабеля

Отсек подключения встроенного модуля мобильной связи PLICSMOBILE

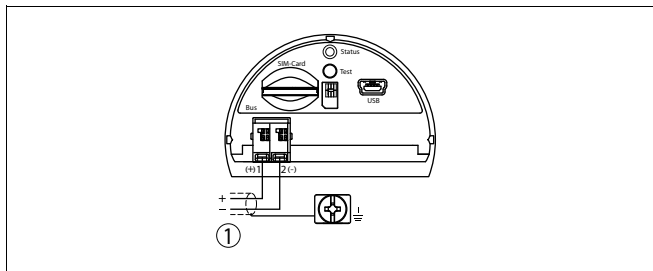


Рис. 25: Подключение модуля мобильной связи к питанию

1 Питание

Подробную информацию см. в Инструкции "Модуль мобильной связи GSM/GPRS PLICSMOBILE".

5.5 Схема подключения для двухкамерного корпуса Ex d

Отсек электроники

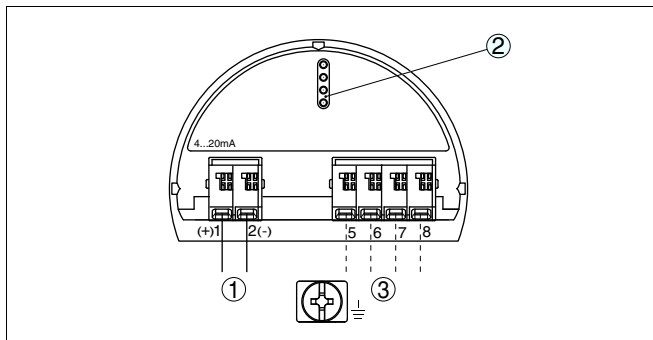


Рис. 26: Отсек электроники (двухкамерный корпус)

- 1 Внутреннее соединение с отсеком подключения
- 2 Для модуля индикации и настройки или интерфейсного адаптера
- 3 Внутреннее соединение с разъемом для выносного блока индикации и настройки (вариант)

Отсек подключения

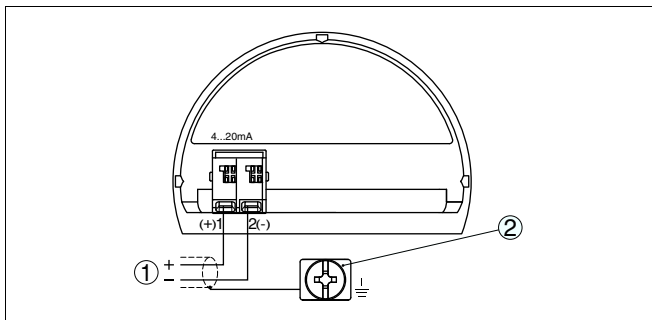


Рис. 27: Отсек подключения (двухкамерный корпус Ex d)

- 1 Питание, выход сигнала
- 2 Клемма заземления для подключения экрана кабеля

Штекер M12 x 1 для внешнего блока индикации и настройки

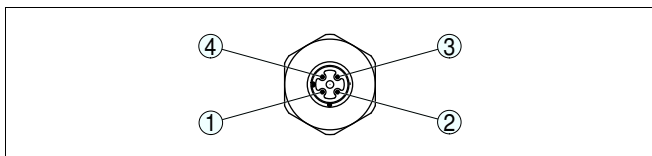


Рис. 28: Вид штекерного разъема

- 1 Pin 1
- 2 Pin 2
- 3 Pin 3
- 4 Pin 4

Контактный штырек	Цвет соединительного кабеля в датчике	Клемма блока электроники
Pin 1	Коричневый	5
Pin 2	Белый	6
Pin 3	Голубой	7
Pin 4	Черный	8

5.6 Схема подключения - исполнение IP 66/ IP 68, 1 bar

Назначение проводов
соединительного кабе-
ля

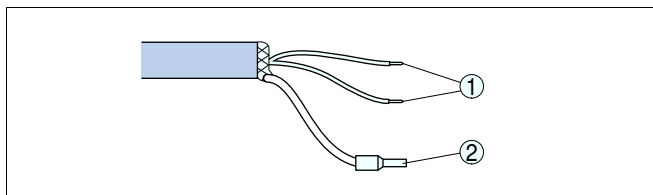


Рис. 29: Назначение проводов постоянно подключенного соединительного кабеля

- 1 Коричневый (+) и голубой (-): к источнику питания или системе формирования сигнала
- 2 Экранирование

5.7 Фаза включения

После подключения к источнику питания или после восстановления напряжения в течение прибл. 30 секунд выполняется самопроверка устройства:

- Внутренняя проверка электроники
- Индикация типа устройства, версии аппаратного и программного обеспечения, обозначения места измерения (на дисплее или ПК)
- Индикация сообщения о статусе "F 105 Идет поиск измеренного значения" на дисплее или ПК
- Кратковременный скачок выходного сигнала до установленного токового значения отказа

Как только будет найдено действительное измеренное значение, на линии сигнала выдается соответствующий ток (значение тока соответствует текущему уровню и уже выполненным установкам, например заводской установке).

6 Начальная установка с помощью модуля индикации и настройки

6.1 Установка модуля индикации и настройки

Модуль индикации и настройки может быть установлен на датчике или снят с него в любое время. Установка возможна в одном из четырех положений со сдвигом на 90°. Для этого не требуется отключать питание.

Выполнить следующее:

- 1 Отвинтить крышку корпуса.
- 2 Модуль индикации и настройки установить на электронике в желаемом положении и повернуть направо до щелчка.
- 3 Туго завинтить крышку корпуса со смотровым окошком.

Для демонтажа выполнить описанные выше действия в обратном порядке.

Питание модуля индикации и настройки осуществляется от датчика.

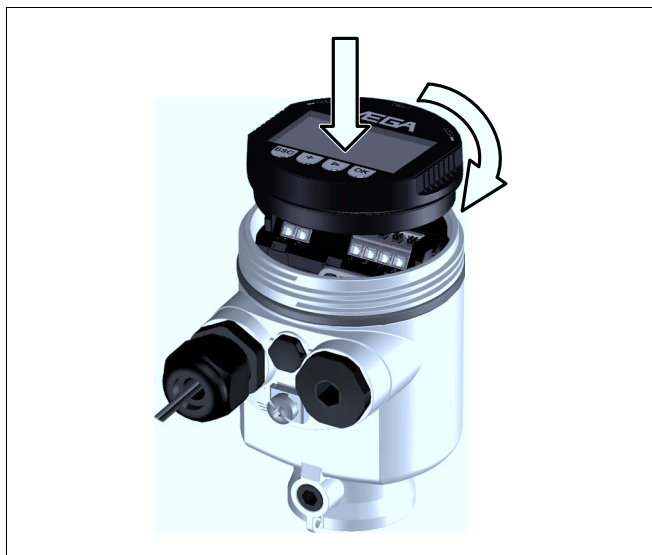


Рис. 30: Установка модуля индикации и настройки в отсеке электроники однокамерного корпуса

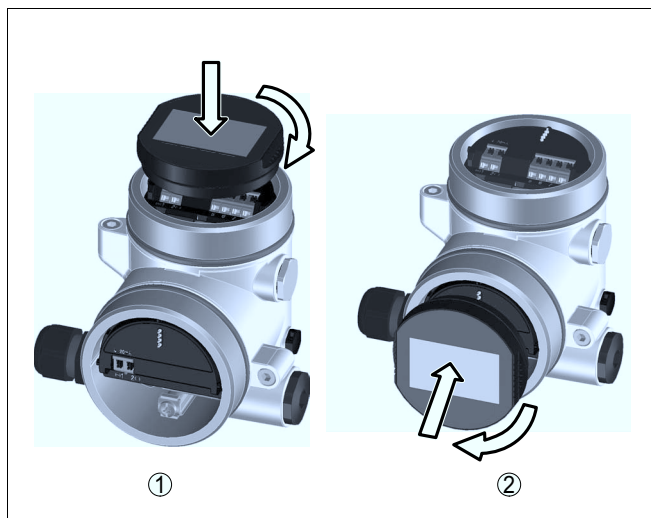


Рис. 31: Установка модуля индикации и настройки в двухкамерном корпусе

1 В отсеке электроники

2 В отсеке подключения (невозможно при исполнении Ex d)



Примечание:

При использовании установленного в устройстве модуля индикации и настройки для местной индикации требуется более высокая крышка корпуса с прозрачным окошком.

6.2 Система настройки

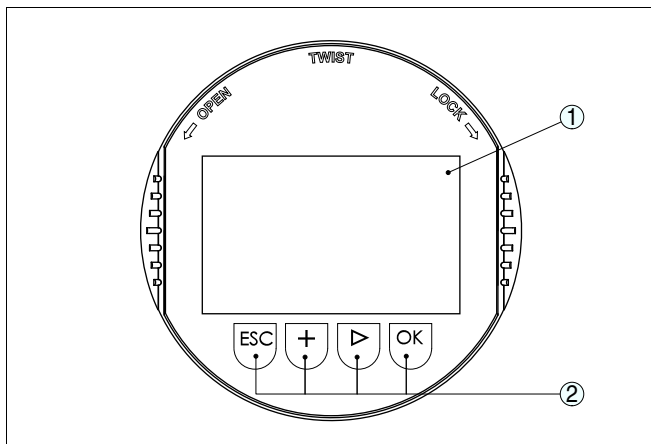


Рис. 32: Элементы индикации и настройки

- 1 ЖК-дисплей
- 2 Клавиши настройки

Функции клавиш

- Клавиша **[OK]**:
 - переход к просмотру меню
 - подтверждение выбора меню
 - редактирование параметра
 - сохранение значения
- Клавиша **[->]**:
 - изменение представления измеренного значения
 - перемещение по списку
 - выбор позиции для редактирования
- Клавиша **[+]**:
 - изменение значения параметра
- Клавиша **[ESC]**:
 - отмена ввода
 - возврат к предыдущему меню

Система настроек

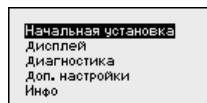
Прибор настраивается с помощью четырех клавиш и меню на дисплее модуля индикации и настройки. Функции клавиш показаны на рисунке выше. Через 10 минут после последнего нажатия любой клавиши автоматически происходит возврат к индикации измеренных значений. Введенные значения, не подтвержденные нажатием **[OK]**, будут потеряны.

6.3 Параметрирование

Путем соответствующего параметрирования устройство настраивается на условия применения. Параметрирование выполняется через операционное меню.

Главное меню

Главное меню разделено на пять зон со следующими функциями:



Начальная установка: обозначение места измерения, выбор среды, применения, емкости, установка рабочего диапазона, выход сигнала

Дисплей: выбор языка, настройки индикации измеренных значений, подсветка

Диагностика: сведения о статусе устройства, указатель пиковых значений, надежность измерения, моделирование, эхо-кривая

Доп. настройки: единицы устройства, память помех, кривая линеаризации, сброс, дата/время, сброс, функция копирования

Инфо: имя устройства, версия аппаратного и программного обеспечения, дата заводской установки, особенности устройства



Информация:

В данном руководстве описаны специфические для данного устройства параметры в разделах меню "*Начальная установка*", "*Диагностика*" и "*Доп. настройки*". Описание общих параметров в данных разделах меню см. в руководстве по эксплуатации "*Модуль индикации и настройки*".

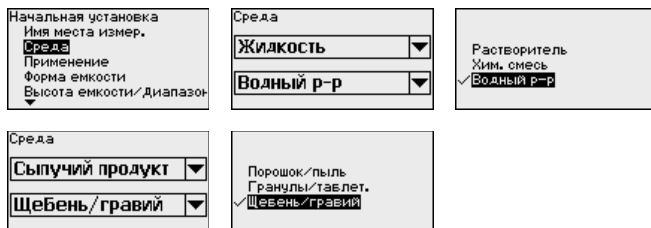
В руководстве по эксплуатации "*Модуль индикации и настройки*" также см. описание меню "*Дисплей*" и "*Инфо*".

Для оптимального параметрирования датчика для данного измерения необходимо, последовательно выбирая опции меню "*Начальная установка*", ввести соответствующие значения параметров. Порядок выполнения начальной установки описан ниже.

Начальная установка/ Среда

Жидкости и сыпучие продукты обладают разными отражательными свойствами. Создающие помехи факторы также различны: у жидкостей это могут быть волнение поверхности и пенообразование, а у сыпучих продуктов - пылеобразование, профиль конуса насыпания и дополнительное отражение от стенки емкости.

Для адаптации датчика к условиям измерения сначала нужно выбрать тип измеряемой среды "Жидкость" или "Сыпучий продукт".



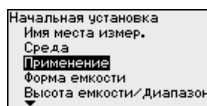
Данная установка позволяет повысить надежность измерения, особенно на средах со слабыми отражательными свойствами.

После ввода необходимых параметров сохранить установку нажатием [OK] и с помощью клавиш [ESC] и [->] перейти к следующему пункту меню.

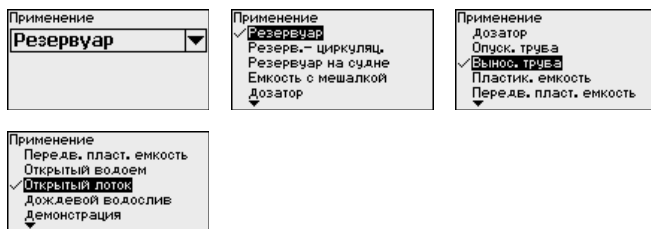
**Начальная установка/
Применение**

На измерение может оказывать влияние не только тип измеряемой среды, но и место и условия применения.

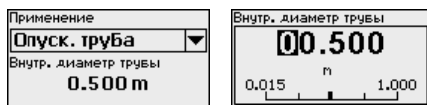
Доступный в данном меню выбор опций адаптации к применению зависит от установки, выполненной в меню "Среда": "Жидкость" или "Сыпучий продукт".



Если выбрана "Жидкость", будут доступны следующие опции применения:



Для измерения в опускной трубе нужно выбрать опцию "Опускная труба" и в открывшемся окне ввести внутренний диаметр используемой опускной трубы.



В основе конфигурации применения лежат следующие характеристики:

Резервуар:

- Конструкция: большой объем, вертикальный цилиндр, горизонтальный круглый
- Скорость продукта: медленное заполнение и опорожнение
- Условия процесса/измерения:
 - Образование конденсата
 - Спокойная поверхность продукта
 - Самое высокое требование к точности измерения

Резервуар с циркуляцией продукта:

- Конструкция: большой объем, вертикальный цилиндр, горизонтальный круглый
- Скорость продукта: медленное заполнение и опорожнение
- Емкость: установленная сбоку маленькая или установленная сверху большая мешалка
- Условия процесса/измерения:
 - Относительно спокойная поверхность продукта
 - Самое высокое требование к точности измерения
 - Образование конденсата
 - Малое пенообразование
 - Возможно переполнение

Резервуар на судне (грузовой танк):

- Скорость продукта: медленное заполнение и опорожнение
- Емкость:
 - Конструкции в зоне основания (элементы жесткости, нагревательные змеевики)
 - Высокие патрубки 200 ... 500 мм, в том числе с большими диаметрами
- Условия процесса/измерения:
 - Образование конденсата, отложения продукта вследствие движения
 - Самое высокое требование к точности измерения: от 95 %

Емкость с мешалкой (реактор):

- Конструкция: возможны любые размеры емкости
- Скорость продукта:
 - Возможна скорость заполнения от быстрой до медленной
 - Емкость очень часто заполняется и опорожняется
- Емкость:
 - Имеется патрубок

- Большая лопасть мешалки из металла
- Интерцепторы, нагревательные змеевики
- Условия процесса/измерения:
 - Образование конденсата, отложения продукта вследствие движения
 - Сильное образование струй и вихрей
 - Значительное волнение поверхности, пенообразование

Бункер-дозатор:

- Конструкция: возможны любые размеры емкости
- Скорость продукта:
 - Очень быстрое заполнение и опорожнение
 - Емкость очень часто заполняется и опорожняется
- Емкость: стесненная ситуация монтажа
- Условия процесса/измерения:
 - Образование конденсата, отложение продукта на антенне
 - Пенообразование

Опускная труба:

- Скорость продукта: очень быстрое заполнение и опорожнение
- Емкость:
 - Вентиляционное отверстие
 - Места соединений, такие как фланцы, сварные швы
 - Смещение времени распространения в трубе
- Условия процесса/измерения:
 - Образование конденсата
 - Налипание

Выносная труба:

- Скорость продукта:
 - Возможна скорость заполнения от быстрой до медленной при выносных трубах от коротких до длинных
 - Часто уровень поддерживается регулированием
- Емкость:
 - Боковые входы и выходы
 - Места соединений, такие как фланцы, сварные швы
 - Смещение времени распространения в трубе
- Условия процесса/измерения:
 - Образование конденсата
 - Налипание
 - Возможно разделение нефти и воды
 - Возможно переполнение до попадания в антенну

Пластиновая емкость:

- Емкость:
 - Измерение смонтировано постоянно или встроено

- Измерение, в зависимости от применения, через крышу емкости
- При пустой емкости измерение может проходить через пол
- Условия процесса/измерения:
 - Образование конденсата на пластиковой крыше
 - В случае установок на открытом воздухе, возможно накопление воды или снега на крыше емкости

Подвижная пластиковая емкость:

- Емкость:
 - Материал и толщина разные
 - Измерение через крышу емкости
- Условия процесса/измерения:
 - Скачок измеренного значения при замене емкости

Открытый водоем (Измерение высоты уровня):

- Скорость изменения уровня: медленное изменение уровня
- Условия процесса/измерения:
 - Большое расстояние от датчика до поверхности воды
 - Значительное демпфирование выходного сигнала из-за образования волн
 - Возможно образование льда и конденсата на антенне
 - В антеннах гнездятся пауки и насекомые
 - Иногда на поверхности воды возможны плавающие предметы или животные

Открытый лоток (измерение расхода):

- Скорость изменения уровня: медленное изменение уровня
- Условия процесса/измерения:
 - Возможно образование льда и конденсата на антенне
 - В антеннах гнездятся пауки и насекомые
 - Спокойная поверхность воды
 - Требуется точный результат измерения
 - Обычно расстояния до поверхности воды относительно большие

Дождевой водослив (плотина):

- Скорость изменения уровня: медленное изменение уровня
- Условия процесса/измерения:
 - Возможно образование льда и конденсата на антенне
 - В антеннах гнездятся пауки и насекомые
 - Турбулентная поверхность воды
 - Возможно заливание датчика

Демонстрация:

- Настройка для применения, которое не является типичным измерением уровня
- Датчик немедленно воспринимает каждое изменение измеренного значения в пределах диапазона измерения

- Типичные применения:
 - Демонстрация устройства
 - Регистрация/контроль объектов (требуется дополнительные настройки)

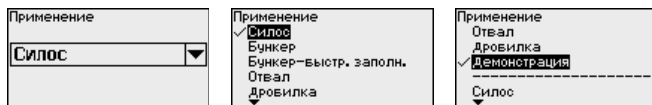


Осторожно!

Если в емкости может происходить разделение жидкости на слои с различными значениями диэлектрической постоянной, например, вследствие образования конденсата, то следует учитывать, что при определенных условиях радарный датчик будет определять только слой с более высоким значением диэлектрической постоянной и поэтому при таком разделении жидкости возможны ошибки измерения.

При необходимости измерения общего уровня обеих жидкостей, свяжитесь с нашей сервисной службой либо используйте датчик для измерения межфазного уровня.

Если выбран "*Сыпучий продукт*", будут доступны следующие опции применения:



В основе конфигурации применения лежат следующие характеристики:

Силос (узкий и высокий):

- Емкость из металла: сварные швы
- Условия процесса/измерения:
 - Заполнение очень близко к датчику
 - Системный шум при полностью опорожненном силосе повышается
 - Автоматическое игнорирование помех при частично заполненной емкости

Бункер (большой объем):

- Емкость из бетона или металла:
 - Структурированные стенки емкости
 - Имеются встроенные конструкции
- Условия процесса/измерения:
 - Большое расстояние до продукта
 - Большой насыпной конус

Бункер с быстрым заполнением:

- Емкость из бетона или металла, а также многокамерный силос:
 - Структурированные стенки емкости
 - Имеются встроенные конструкции

- Условия процесса/измерения:
 - Скачки измеренного значения, например вследствие загрузки из грузового автомобиля
 - Большое расстояние до продукта
 - Большой насыпной конус

Отвал:

- Монтаж датчика на подвижном ленточном транспортере
- Регистрация профиля отвала
- Регистрация высоты во время насыпания
- Условия процесса/измерения:
 - Скачки измеренного значения, например, из-за профиля отвала или траверс
 - Большой насыпной конус
 - Измерение очень близко к потоку загрузки

Дробилка:

- Емкость: имеются встроенные конструкции, защитные и противоизносные устройства
- Условия процесса/измерения:
 - Скачки измеренного значения, например вследствие загрузки из грузового автомобиля
 - Быстрая скорость реакции
 - Большое расстояние до продукта

Демонстрация:

- Настройка для применения, которое не является типичным измерением уровня
- Датчик немедленно воспринимает каждое изменение измеренного значения в пределах диапазона измерения
- Типичные применения:
 - Демонстрация устройства
 - Регистрация/контроль объектов (требуется дополнительные настройки)

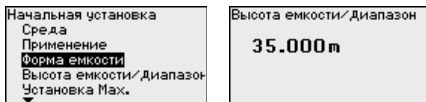
Выполненные здесь установки позволяют оптимально адаптировать датчик к условиям и месту применения и тем самым заметно повысить надежность измерения при различных типовых условиях.

После ввода необходимых параметров сохранить установку нажатием **[OK]** и с помощью клавиш **[ESC]** и **[->]** перейти к следующему пункту меню.

**Начальная установка/
Высота емкости, Диапазон измерения**

Путем ввода высоты емкости рабочий диапазон датчика настраивается на высоту емкости, что позволяет заметно повысить надежность измерения при различных типовых условиях.

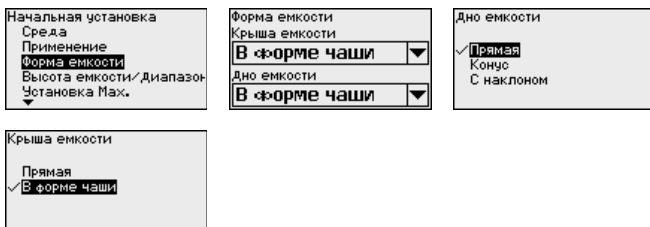
Независимо от этого, далее необходимо выполнить еще установку Min.



После ввода необходимых параметров сохранить установку нажатием **[OK]** и с помощью клавиш **[ESC]** и **[->]** перейти к следующему пункту меню.

**Начальная установка/
Форма емкости**

Наряду со свойствами среды и условиями применения на измерение может оказывать влияние форма емкости. Для определенных применений данное меню позволяет выбрать соответствующую форму крышки и дна емкости.



После ввода необходимых параметров сохранить установку нажатием **[OK]** и с помощью клавиш **[ESC]** и **[->]** перейти к следующему пункту меню.

**Начальная установка/
Установка**

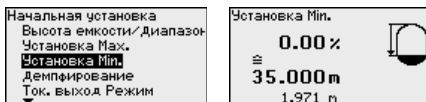
При измерении с помощью радарного уровнемера определяется расстояние от датчика до поверхности продукта. Для отображения уровня нужно задать соответствие между расстоянием до поверхности и уровнем заполнения в процентах. С этой целью вводятся значения расстояния для полной и пустой емкости. Если эти значения неизвестны, то можно задать значения расстояния, например, для 10 % и 90 % заполнения. Базовой плоскостью для значений расстояния всегда является уплотнительная поверхность резьбы или фланца.

Для установки Min./Max. фактический уровень не имеет значения: такая настройка всегда осуществляется без изменения уровня и может проводиться еще до монтажа прибора на месте измерения.

**Начальная установка/
Установка Min**

Выполнить следующее:

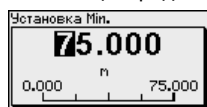
- 1 Клавишей **"[->]"** выбрать меню **Начальная установка** и подтвердить нажатием **[OK]**. Клавишей **"[->]"** выбрать пункт меню **"Установка Min"** и подтвердить нажатием **[OK]**.



- 2 Клавишей **[OK]** перейти к редактированию процентного значения, клавишей **[->]** поставить курсор на редактируемую позицию.



- 3 Клавишей **[+]** установить желаемое процентное значение и сохранить нажатием **[OK]**. Курсор теперь переходит на позицию редактирования значения расстояния.

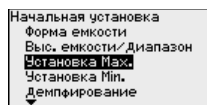


- 4 Ввести соответствующее данному процентному значению значение расстояния в метрах для пустой емкости (например, расстояние от датчика до дна емкости).
- 5 Сохранить установку нажатием **[OK]** и клавишами **[ESC]** и **[->]** перейти к установке Max.

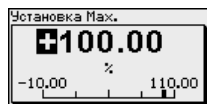
Начальная установка/ Установка Max

Выполнить следующее:

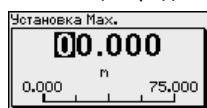
- 1 Клавишей **[->]** выбрать пункт меню Установка Max и подтвердить нажатием **[OK]**.



- 2 Клавишей **[OK]** перейти к редактированию процентного значения, клавишей **[->]** поставить курсор на редактируемую позицию.



- 3 Клавишей **[+]** установить желаемое процентное значение и сохранить нажатием **[OK]**. Курсор теперь переходит на позицию редактирования значения расстояния.

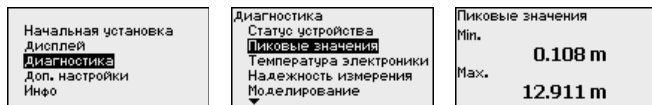


- 4 Ввести соответствующее данному процентному значению значение расстояния в метрах для полной емкости. При этом следует учитывать, что максимальный уровень должен быть ниже минимального расстояния до края антенны.

5 Сохранить установку нажатием **[OK]**.

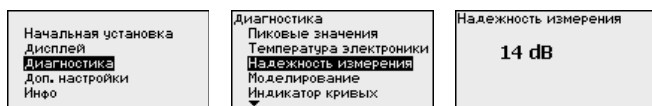
Диагностика/Пиковые значения

Минимальное и максимальное измеренные значения сохраняются в датчике и отображаются в меню "Пиковые значения".



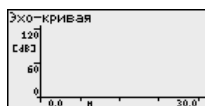
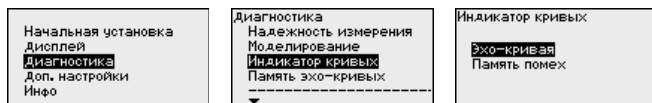
Диагностика/Надежность измерения

При бесконтактном измерении следует учитывать возможное влияние рабочих условий. В этом пункте меню отображается надежность эхо-сигнала от уровня заполнения. Надежность измерения - это уровень сигнала в dB за вычетом помех. Чем выше это значение, тем надежнее измерение. При действующем измерении значения составляют > 10 dB.

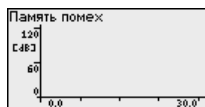
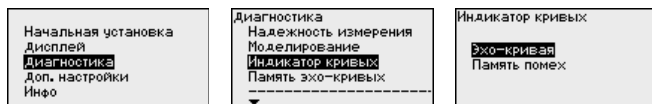


Диагностика/Индикация кривых

"Эхо-кривая" показывает уровень эхосигналов в dB в пределах диапазона измерения. Уровень сигнала позволяет оценить качество измерения.



"Память помех" показывает сохраненные ложные эхосигналы (см. меню "Доп. настройки") пустой емкости с уровнем сигнала в "dB" в пределах диапазона измерения.



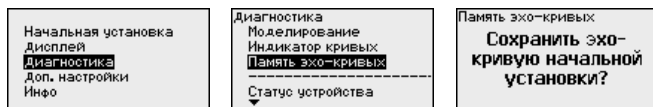
Сравнение эхо-кривой и памяти помех дает возможность оценить надежность измерения. Выбранная кривая обновляется в текущем режиме. Нажатием клавиши **[OK]** открывается меню функций изменения масштаба.

- "X-Масштаб": увеличение по горизонтальной оси
- "Y-Масштаб": 1-, 2-, 5- и 10-кратное увеличение сигнала в "dB"
- "Уменьшить": возврат к изображению в пределах номинального диапазона измерения с однократным увеличением

Диагностика/Память эхо-кривых

Функция "Память эхо-кривых" позволяет сохранить эхо-кривую на момент начальной установки. Обычно это рекомендуется, а для использования функций последующего управления состоянием оборудования обязательно требуется. Сохранение должно выполняться, по возможности, при малом уровне.

На ПК с ПО PACTware эхо-кривая может быть показана с высоким разрешением и использована для анализа изменений сигнала с течением времени эксплуатации. Дополнительно может быть показана эхо-кривая начальной установки для ее сравнения с текущей эхо-кривой.



Доп. настройки/Память помех

Следующие условия вызывают ложные отраженные сигналы и могут повлиять на измерение:

- Высокие патрубки
- Конструкции в емкости, например распорки
- Мешалки
- Налипание продукта или сварные швы на стенках емкости



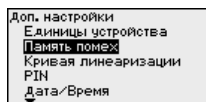
Примечание:

Создание памяти помех позволяет определить, выделить и сохранить ложные отраженные сигналы и далее исключить их при обработке отраженного сигнала от уровня.

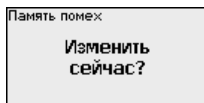
Создание памяти помех следует выполнять при малом уровне, чтобы были сохранены все имеющиеся ложные отраженные сигналы.

Выполнить следующее:

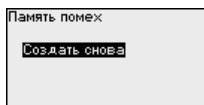
- 1 Клавишей "**[->]**" выбрать меню **Доп. настройки** и подтвердить нажатием **[OK]**. Клавишей "**[->]**" выбрать пункт меню "Память помех" и подтвердить нажатием **[OK]**.



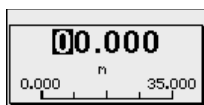
- 2 Снова подтвердить нажатием **[OK]**.



3 Снова подтвердить нажатием **[OK]**.



4 Снова подтвердить нажатием **[OK]** и ввести фактическое расстояние от датчика до поверхности продукта.



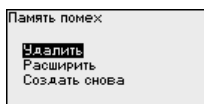
5 Теперь после нажатия **[OK]** все имеющиеся на этом расстоянии ложные отраженные сигналы будут зарегистрированы и сохранены в датчике.



Примечание:

Проверьте расстояние до поверхности продукта. Если ввести неправильное (слишком большое) значение, актуальный уровень сохранится в памяти как помеха и на указанном расстоянии уровень определяться более не будет.

Если в датчике уже создана память помех, то при выборе меню "Память помех" появляется следующее окно:



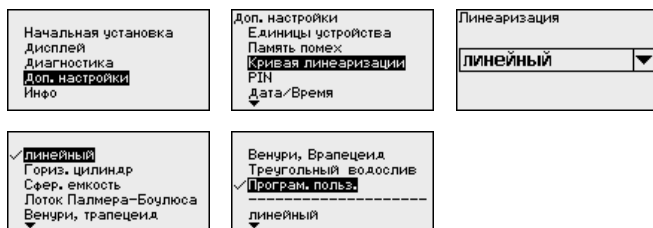
Опция "Удалить" позволяет полностью удалить уже существующую память помех. Это имеет смысл, если уже существующая память помех более не соответствует условиям измерения в емкости.

Опция "Расширить" используется для расширения уже созданной памяти помех. Это имеет смысл, если память помех была создана при слишком высоком уровне и поэтому могли быть сохранены не все ложные эхосигналы. При выборе опции "Расширить" будет показано расстояние до поверхности продукта для существующей памяти помех. Теперь это значение можно изменить, и зона памяти помех будет соответственно расширена.

**Доп. настройки/Кривая
линеаризации**

Линеаризация требуется для всех емкостей, объем которых изменяется нелинейно с увеличением уровня заполнения, например горизонтальных цилиндрических или сферических емкостей, если необходима индикация в единицах объема. Для таких емкостей имеются соответствующие кривые линеаризации, которые задают отношение между уровнем заполнения в процентах и объемом емкости.

При активировании подходящей кривой будет правильно отображаться объем заполнения в процентах. Если объем должен отображаться не в процентах, а, например, в литрах или килограммах, то нужно дополнительно задать пересчет в меню "Дисплей".



После ввода необходимых параметров сохранить установку и с помощью клавиш **[ESC]** и **[>]** перейти к следующему пункту меню.

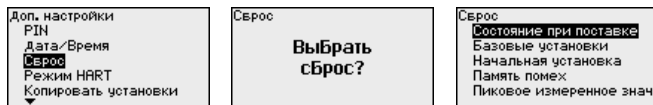
**Осторожно!**

При применении устройств с соответствующим разрешением как части защиты от переполнения по WHG необходимо учитывать следующее:

При выборе какой-либо кривой линеаризации измерительный сигнал не будет обязательно линейно пропорционален уровню заполнения. Это следует учитывать при установке точек переключения на сигнализаторе предельного уровня.

Доп. настройки - Сброс

Посредством сброса сбрасываются определенные выполненные пользователем установки параметров.



Имеются следующие функции сброса:

Состояние при поставке: Восстановление исходных установок параметров при поставке с завода, включая выполненные по заказу установки. Созданная память помех, программируемая пользователем кривая линеаризации, а также память измеренных значений будут удалены.

Базовые установки: Сброс установок параметров, включая специальные и лабораторные параметры, до значений по умолчанию. Созданная память помех, программируемая пользователем кривая линеаризации, а также память измеренных значений будут удалены.

Начальная установка: Сброс установок параметров в меню начальной установки до значений по умолчанию. Установки на основе спецификации заказа остаются без изменений, но не принимаются в актуальные параметры. Созданная память помех, программируемая пользователем кривая линеаризации, память измеренных значений, а также память событий остаются без изменений. Линеаризация устанавливается на значение "линейный".

Память помех: Удаление созданной памяти помех. Заводская память помех остается активной.

Пик. измер. значение: Сброс минимального и максимального измеренных значений расстояния до текущего значения.

В следующей таблице показаны значения по умолчанию для данного устройства. Доступные меню и значения могут зависеть от исполнения устройства:

Меню	Пункт меню	Значение по умолчанию
Начальная установка	Имя места измерения	Датчик
	Продукт	Жидкость/Водный раствор Сыпучий продукт/Щебень, гравий
	Применение	Резервуар Силос
	Форма емкости	Дно емкости - в форме чаши Крыша емкости - В форме чаши
	Высота емкости/ Диапазон измерения	Рекомендуемый диапазон измерения, см. " <i>Технические данные</i> " в Приложении
	Установка Min	Рекомендуемый диапазон измерения, см. " <i>Технические данные</i> " в Приложении
	Установка Max	0,000 m(d)
	Демпфирование	0,0 с
	Ток. выход Режим	4 ... 20 mA, < 3,6 mA
	Токовый выход Min./Max.	Min.-ток 3,8 mA, Max.-ток 20,5 mA

Меню	Пункт меню	Значение по умолчанию
	Блокировка настройки	Разблокировано
Дисплей	Язык	Как в заказе
	Индицируемое значение	Расстояние
	Единицы дисплея	m
	Величина пересчета	Объем l
	Пересчет	0,00 lin %, 0 l 100,00 lin %, 100 l
	Подсветка	Выключена
Доп. настройки	Единица расстояния	m
	Единицы температуры	°C
	Длина измерительного зонда	Длина трубы при поставке с завода
	Кривая линеаризации	linear
	Режим работы HART	Standard Адрес 0

6.4 Сохранение данных параметрирования

Для сервисных целей рекомендуется записать данные установки, например, в этом руководстве по эксплуатации, а также сохранить их в архиве.

При наличии модуля индикации и настройки данные установок устройства можно считывать из датчика и сохранять их в модуле (см. Руководство по эксплуатации "*Модуль индикации и настройки*", меню "*Копировать данные датчика*"). Данные долговременно сохраняются в модуле, в том числе при отсутствии питания датчика.

В модуле индикации и настройки сохраняются следующие данные и установки:

- Все данные меню "*Начальная установка*" и "*Дисплей*"
- В меню "*Доп. настройки*" данные пунктов "*Единицы датчика*", "*единицы температуры*" и "*линеаризация*"
- Значения созданной пользователем кривой линеаризации

Функцию копирования данных можно также использовать для переноса установок одного устройства на другое устройство того же типа. В случае замены датчика, модуль индикации и настройки с сохраненными в нем данными устанавливается на новом датчике и данные записываются в новый датчик из модуля также через пункт меню *"Копировать данные датчика"*.

7 Начальная установка с помощью PACTware

7.1 Подключение ПК

Через интерфейсный адаптер прямо к датчику

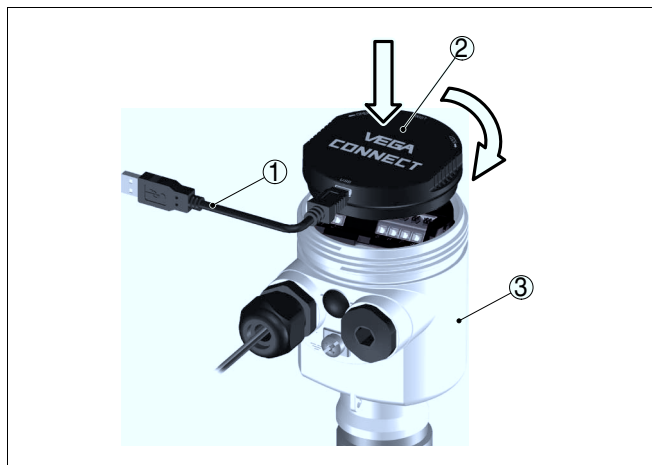


Рис. 33: Подключение ПК через интерфейсный адаптер прямо к датчику

- 1 Кабель USB к ПК
- 2 Интерфейсный адаптер VEGACONNECT 4
- 3 Датчик



Информация:

Интерфейсный адаптер VEGACONNECT 3 или другие предшествующие версии не подходят для подключения к датчику.

Через интерфейсный адаптер и HART

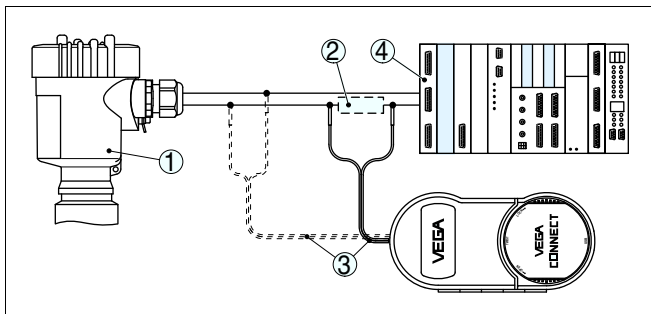


Рис. 34: Подключение ПК к сигнальному кабелю через HART

- 1 Датчик
- 2 Сопротивление HART 250 Ω (дополнительно, в зависимости от устройства формирования сигнала)
- 3 Соединительный кабель с 2-миллиметровыми штекерами и зажимами
- 4 Система формирования сигнала/ПЛК/Питание
- 5 Интерфейсный адаптер, например VEGACONNECT 4



Примечание:

Для источников питания со встроенным сопротивлением HART (внутреннее сопротивление прилб. 250 Ω) дополнительное внешнее сопротивление не требуется. Такими источниками питания являются, например, устройства VEGATRENN 149A, VEGAMET 381 и VEGAMET 391. Большинство стандартных Ex-разделителей питания также оснащены достаточным токоограничительным сопротивлением. В таких случаях интерфейсный адаптер может быть подключен параллельно линии 4 ... 20 mA (на следующем рис. показано пунктиром).

7.2 Параметрирование с помощью PACTware

Условия

Параметрирование датчика может выполняться с помощью персонального компьютера с программным обеспечением для настройки PACTware с интегрированными в него драйверами устройства (DTM) по стандарту FDT. В состав Коллекции DTM вместе со всеми имеющимися DTM включается текущая версия PACTware. Драйверы DTM могут интегрироваться и в другие программные оболочки, соответствующие стандарту FDT.



Примечание:

Для обеспечения поддержки всех функций устройства необходимо использовать последнюю версию Коллекции DTM. Однако следует учитывать, что не все описанные функции могут быть доступны в случае старой версии программного обеспечения самого устройства. Новую версию программного обеспечения устройства можно загрузить с нашей домашней страницы в Интернете. Описание процедуры обновления ПО устройства также доступно через Интернет.

Параметрирование с помощью "Коллекции DTM/PACTware" описано в соответствующем руководстве, которое поставляется вместе с Коллекцией DTM, а также может быть загружено с нашей домашней страницы. Подробную информацию см. в онлайн-овой справке PACTware и DTM.

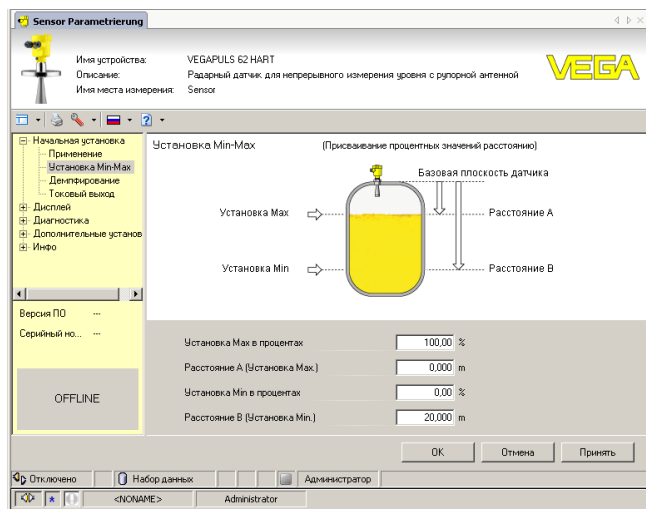


Рис. 35: Вид DTM (пример)

Стандартная версия/ Полная версия

Все DTM устройств поставляются в двух версиях: бесплатной стандартной и платной полной версии. Стандартная версия включает все функции для полной начальной установки, Помощник создания проектов, функции сохранения/печати проектов, функции импорта/экспорта.

Полная версия имеет расширенные возможности печати проектов и функцию сохранения измеренных значений и эхо-кривых. В полную версию также включена программа расчета резервуара и мультивьюер для индикации и анализа сохраненных измеренных значений и эхо-кривых.

Стандартную версию можно бесплатно загрузить с сайта <http://www.vega.com>. Полная версия поставляется на CD по заказу.

7.3 Сохранение данных параметрирования

Рекомендуется задокументировать и сохранить данные параметрирования через PACTware для дальнейшего использования и сервисных целей.

8 Начальная установка с помощью других систем

8.1 Настроечные программы DD

Для устройства имеются описания устройств в виде Enhanced Device Description (EDD) для настроечных программ DD, например AMS™ и PDM.

Эти файлы можно также загрузить через Интернет с сайта www.vega.com через "Downloads" - "Software".

8.2 Communicator 375, 475

Для устройства имеются описания устройства в виде DD или EDD для параметрирования с помощью коммуникатора Field Communicator 375 или 475.

Эти файлы можно также загрузить через Интернет с сайта www.vega.com через "Downloads" - "Software".

9 Диагностика, управление запасами и сервис

9.1 Обслуживание

При использовании по назначению и нормальной эксплуатации обслуживание не требуется.

Накопление значительного осадка продукта на антенной системе может повлиять на результаты измерения. Поэтому, в зависимости от датчика и условий применения, необходимо принять меры для предупреждения накопления осадка продукта либо осуществлять периодическую очистку антенной системы.

9.2 Память измеренных значений и память событий

Устройство имеет несколько памятей, используемых для диагностических целей. Данные сохраняются в памяти, в том числе при отключении питания.

Память измеренных значений

В датчике в кольцевом буфере могут сохраняться до 70000 измеренных значений. Каждая запись содержит измеренное значение с отметкой даты/времени.

Сохраненные значения, например:

- Первичное значение датчика
- Высота заполнения
- Измеренное значение
- Надежность измерения
- Температура электроники

Желаемые значения и условия записи задаются посредством ПК с PACTware/DTM или системы управления с EDD. Этим способом данные считываются или также сбрасываются.

Память событий

В датчике в нестираемой памяти автоматически сохраняется до 500 событий с отметкой времени. Каждая запись содержит дату/время, тип события, описание события и значение.

Типы событий, например:

- Изменение параметра
- Временные точки включения и выключения
- Сообщения о статусе
- Сообщения об ошибках

Чтение данных осуществляется через ПК с PACTware/DTM или систему управления с EDD.

Память эхо-кривых

Эхо-кривые сохраняются с отметкой даты и времени и с соответствующими эхо-данными. Память разделена на две зоны:

Эхо-кривая начальной установки: данная кривая является базовой эхо-кривой для условий измерения при начальной установке. На ее основе определяются изменения условий измерения в ходе эксплуатации или налипания на антенне.

Эхо-кривая начальной установки сохраняется с помощью следующих средств:

- ПК с PACTware/DTM
- Система управления с EDD
- Модуль индикации и настройки

Дополнительные эхо-кривые: в этой зоне памяти может быть сохранено до 10 эхо-кривых в динамической памяти.

Дополнительные эхо-кривые сохраняются с помощью следующих средств:

- ПК с PACTware/DTM
- Система управления с EDD

9.3 Функция управления запасами (Asset Management)

Устройство имеет функцию самоконтроля и диагностики по NE 107 и VDI/VDE 2650. Подробные сообщения об ошибках, соответствующие приведенным в следующей таблице сообщениям о статусе, отображаются в меню "Диагностика" на модуле индикации и настройки, в PACTware/DTM и EDD.

Сообщения о статусе

Сообщения о статусе подразделяются по следующим категориям:

- Отказ
- Функциональный контроль
- Вне спецификации
- Требуется обслуживание

и обозначаются соответствующими пиктограммами:

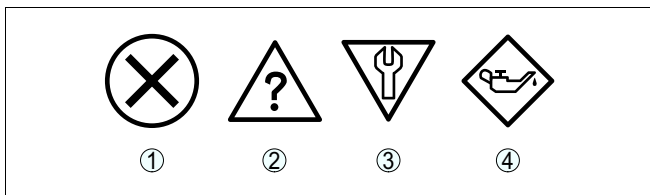


Рис. 36: Пиктограммы сообщений о статусе

- 1 Отказ (Failure) - красный
- 2 Функциональный контроль (Function check) - оранжевый
- 3 Вне спецификации (Out of specification) - желтый
- 4 Требуется обслуживание (Maintenance) - синий

Отказ (Failure): Обнаружено нарушение функции, устройство выдает сообщение о неисправности.

Это сообщение о статусе всегда активно, деактивирование пользователем невозможно.

Функциональный контроль (Function check): На устройстве выполняется какая-либо функция, измеренное значение временно недействительное (например во время моделирования).

Это сообщение о статусе всегда активно, деактивирование пользователем невозможно.

Вне спецификации (Out of specification): Измеренное значение ненадежное, так как превышена спецификация устройства (например температура электроники).

Данное сообщение о статусе по умолчанию неактивно. Пользователь может активировать его через PACTware/DTM или EDD.

Требуется обслуживание (Maintenance): Функция устройства ограничена из-за внешних воздействий. Есть влияние на измеренное значение, но измеренное значение действительное. Для предупреждения отказа в ближайшее время (например из-за налипания), необходимо запланировать обслуживание.

Данное сообщение о статусе по умолчанию неактивно. Пользователь может активировать его через PACTware/DTM или EDD.

Failure

В следующей таблице даны коды ошибок и текстовые сообщения о статусе "Failure" и указаны возможные причины и меры по их устранению. Следует учитывать, что эти данные действительны только для устройств в четырехпроводном исполнении.

Нод Текстовое сообщение	Причина	Устранение
F013 Отсутствует измеренное значение	<ul style="list-style-type: none"> Датчик не обнаруживает отраженного сигнала во время работы Загрязнение или повреждение антенной системы 	<ul style="list-style-type: none"> Проверить и исправить монтаж и/или параметрирование Очистить или заменить рабочую часть или антенну
F017 Диапазон установки слишком малый	<ul style="list-style-type: none"> Установка вне пределов спецификации 	<ul style="list-style-type: none"> Изменить установку в соответствии с предельными значениями (разность между Min. и Max. ≥ 10 мм)
F025 Ошибка в таблице линеаризации	<ul style="list-style-type: none"> Опорные точки возрастают не в непрерывной последовательности, например, из-за нелогичной пары значений 	<ul style="list-style-type: none"> Проверить таблицу линеаризации Таблицу удалить/создать снова

Код Текстовое сообщение	Причина	Устранение
F036 Отсутствует исполнимое ПО	<ul style="list-style-type: none"> ● Неудачное или прерванное обновление ПО 	<ul style="list-style-type: none"> ● Повторить обновление ПО ● Проверить исполнение электроники ● Замена электроники ● Отправить устройство на ремонт
F040 Ошибка в электронике	<ul style="list-style-type: none"> ● Аппаратная неисправность 	<ul style="list-style-type: none"> ● Замена электроники ● Отправить устройство на ремонт
F080	<ul style="list-style-type: none"> ● Общая ошибка ПО 	<ul style="list-style-type: none"> ● Кратковременно отключить рабочее напряжение
F105 Идет поиск измеренного значения	<ul style="list-style-type: none"> ● Устройство находится в пусковой фазе, и измеренное значение пока не может быть обнаружено 	<ul style="list-style-type: none"> ● Подождать до завершения пусковой фазы ● Длительность, в зависимости от исполнения и параметрирования, составляет до 3 мин.
F113 Ошибка связи	<ul style="list-style-type: none"> ● Электромагнитные помехи (ЭМС) ● Ошибка передачи при внутренней связи с 4-проводным блоком питания 	<ul style="list-style-type: none"> ● Устранить влияние электромагнитных помех ● Заменить 4-проводный блок питания или электронику
F125 Недопустимая температура электроники	<ul style="list-style-type: none"> ● Температура электроники не в пределах спецификации 	<ul style="list-style-type: none"> ● Проверить температуру окружающей среды ● Изолировать электронику ● Применить устройство с более высоким температурным диапазоном
F260 Ошибка в калибровке	<ul style="list-style-type: none"> ● Ошибка в выполненной на заводе калибровке ● Ошибка в EEPROM 	<ul style="list-style-type: none"> ● Замена электроники ● Отправить устройство на ремонт
F261 Ошибка в конфигурации	<ul style="list-style-type: none"> ● Ошибка при начальной установке ● Ошибки в памяти помех ● Ошибка при выполнении сброса 	<ul style="list-style-type: none"> ● Повторить начальную установку ● Повторить сброс

Нод Текстовое сообщение	Причина	Устранение
F264 Ошибка монтажа/начальной установки	<ul style="list-style-type: none"> Установка лежит не в пределах высоты емкости/диапазона измерения Максимальный измерительный диапазон устройства недостаточный 	<ul style="list-style-type: none"> Проверить и исправить монтаж и/или параметрирование Применить устройство с большим измерительным диапазоном
F265 Нарушение функции измерения	<ul style="list-style-type: none"> Датчик более не выполняет измерение Слишком низкое напряжение питания 	<ul style="list-style-type: none"> Проверить рабочее напряжение Выполнить сброс Кратковременно отключить рабочее напряжение

Function check

В следующей таблице даны коды ошибок и текстовые сообщения о статусе "*Function check*", а также возможные причины и меры по их устранению.

Нод Текстовое сообщение	Причина	Устранение
S700 Моделирование	<ul style="list-style-type: none"> Моделирование активно 	<ul style="list-style-type: none"> Завершить моделирование Подождать до автоматического завершения через 60 мин.

Out of specification

В следующей таблице даны коды ошибок и текстовые сообщения о статусе "*Out of specification*", а также возможные причины и меры по их устранению.

Нод Текстовое сообщение	Причина	Устранение
S600 Недопустимая температура электроники	<ul style="list-style-type: none"> Температура электроники не в пределах спецификации 	<ul style="list-style-type: none"> Проверить температуру окружающей среды Изолировать электронику Применить устройство с более высоким температурным диапазоном

Код Текстовое сообщение	Причина	Устранение
S601 Переполнение	<ul style="list-style-type: none"> ● Опасность переполнения емкости 	<ul style="list-style-type: none"> ● Обеспечить, чтобы не происходило дальнейшего заполнения емкости ● Проверить уровень в емкости

Maintenance

В следующей таблице даны коды ошибок и текстовые сообщения о статусе "Maintenance", а также возможные причины и меры по их устранению.

Код Текстовое сообщение	Причина	Устранение
M500 Ошибка при восстановлении состояния при поставке	<ul style="list-style-type: none"> ● При сбросе до состояния при поставке данные не были восстановлены 	<ul style="list-style-type: none"> ● Повторить сброс ● Загрузить в датчик файл XML с данными датчика
M501 Ошибка в неактивной таблице линеаризации	<ul style="list-style-type: none"> ● Аппаратная ошибка EEPROM 	<ul style="list-style-type: none"> ● Замена электроники ● Отправить устройство на ремонт
M502 Ошибка в памяти диагностики	<ul style="list-style-type: none"> ● Аппаратная ошибка EEPROM 	<ul style="list-style-type: none"> ● Замена электроники ● Отправить устройство на ремонт
M503 Слишком малая надежность измерения	<ul style="list-style-type: none"> ● Отношение сигнал-шум слишком малое для надежного измерения 	<ul style="list-style-type: none"> ● Проверить условия монтажа и процесса ● Очистить антенну ● Изменить направление поляризации ● Применить устройство с более высокой чувствительностью
M504 Ошибка в интерфейсе устройства	<ul style="list-style-type: none"> ● Аппаратная неисправность 	<ul style="list-style-type: none"> ● Проверить подключения ● Замена электроники ● Отправить устройство на ремонт

Код Текстовое сообщение	Причина	Устранение
M505 Отсутствует эхосигнал	<ul style="list-style-type: none"> ● Эхосигнал уровня более не может быть обнаружен 	<ul style="list-style-type: none"> ● Очистить антенну ● Применить более подходящую антенну/датчик ● Устранить возможные ложные эхо-сигналы ● Оптимизировать положение и ориентацию датчика

9.4 Устранение неисправностей

Состояние при неисправностях

Лицо, эксплуатирующее устройство, должно принять соответствующие меры для устранения возникших неисправностей.

Порядок устранения неисправностей

Первые меры:

- Обработка сообщений об ошибках на модуле индикации и настройки
- Проверка сигнала 4 ... 20 mA
- Обработка ошибок измерения

Дополнительные расширенные функции диагностики доступны посредством ПК с ПО PACTware и соответствующим DTM.

Во многих случаях таким путем можно установить причины неисправностей и устранить их.

Проверка сигнала 4 ... 20 mA

Подключить ручной мультиметр в соответствующем диапазоне согласно схеме подключения. В следующей таблице приведены возможные ошибки токового сигнала и меры по их устранению:

Ошибка	Причина	Устранение
Сигнал 4 ... 20 mA неустойчивый	<ul style="list-style-type: none"> ● Колебания уровня 	<ul style="list-style-type: none"> ● Установить демпфирование, в зависимости от устройства, через модуль индикации и настройки или PACTware/DTM
Сигнал 4 ... 20 mA отсутствует	<ul style="list-style-type: none"> ● Нарушение электрического подключения 	<ul style="list-style-type: none"> ● Проверить подключение согласно п. "Порядок подключения" и, при необходимости, исправить в соответствии с п. "Схема подключения"
	<ul style="list-style-type: none"> ● Отсутствует питание 	<ul style="list-style-type: none"> ● Проверить целостность кабелей и, при необходимости, отремонтировать

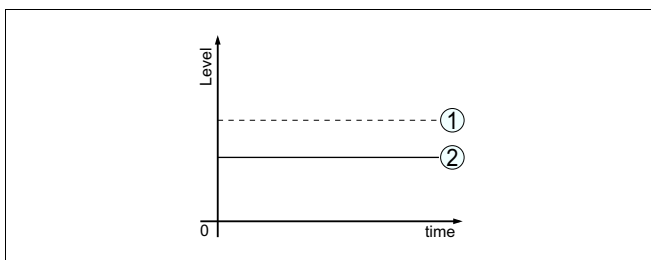
Ошибка	Причина	Устранение
	<ul style="list-style-type: none"> Слишком низкое рабочее напряжение или слишком высокое сопротивление нагрузки 	<ul style="list-style-type: none"> Проверить и, при необходимости, отрегулировать
Токовый сигнал выше 22 mA или ниже 3,6 mA	<ul style="list-style-type: none"> Блок электроники в датчике неисправен 	<ul style="list-style-type: none"> Заменить устройство или отправить его на ремонт

Обработка ошибок измерения на сыпучих продуктах

В следующей таблице приведены типичные примеры ошибок измерения, обусловленных применением на сыпучих продуктах. При этом ошибки различаются в зависимости от условий их появления:

- Постоянный уровень
- Заполнение
- Опорожнение

На рисунках в столбце "Рисунок ошибки" пунктиром показан действительный уровень и сплошной линией - уровень, выдаваемый датчиком.

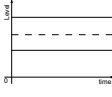
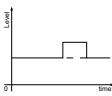


- 1 Действительный уровень
- 2 Показанный датчиком уровень

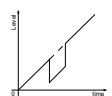
Примечания:

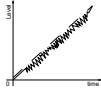
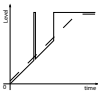
- В общем случае, где датчик показывает постоянное значение, причина может быть также в установке состояния отказа токового выхода на "Значение не изменять"
- При слишком малом показании уровня, причиной может также быть слишком высокое сопротивление линии

Ошибки измерения при постоянном уровне

Описание ошибок	Рисунок ошибки	Причина	Устранение
1. Измеренное значение показывает слишком низкий или слишком высокий уровень		<ul style="list-style-type: none"> ● Установка Min./Max. неправильная ● Неверная кривая линейризации 	<ul style="list-style-type: none"> ● Откорректировать установку Min./Max. ● Исправить кривую линейризации
2. Скачок измеренного значения в направлении 100 %		<ul style="list-style-type: none"> ● Обусловленное процессом падение амплитуды эхосигнала от продукта ● Не выполнено создание памяти помех 	<ul style="list-style-type: none"> ● Создать память помех
		<ul style="list-style-type: none"> ● Амплитуда или место ложного эхосигнала изменились (например из-за конденсата, налипания продукта); память помех более не соответствует 	<ul style="list-style-type: none"> ● Определить причину изменения ложного эхосигнала, создать память помех, например с конденсатом

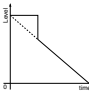
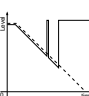
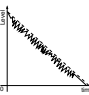
Ошибки измерения при заполнении

Описание ошибок	Рисунок ошибки	Причина	Устранение
3. Скачок измеренного значения при заполнении в направлении 0 %		<ul style="list-style-type: none"> ● Амплитуда многократного отраженного сигнала (крыша емкости - поверхность продукта) выше, чем эхосигнал уровня 	<ul style="list-style-type: none"> ● Проверить "Применение", особенно в отношении крыши емкости, типа среды, чашеобразной формы, высокого значения диэлектрической постоянной, и соответственно откорректировать
		<ul style="list-style-type: none"> ● Эхосигнал уровня на какой-либо позиции ложного эхосигнала может не отличаться от ложного эхосигнала (скачок на многократный эхосигнал) 	<ul style="list-style-type: none"> ● Устранить/уменьшить ложный эхосигнал: минимизировать помехи от конструкций в емкости путем изменения направления поляризации ● Выбрать более благоприятную позицию монтажа
		<ul style="list-style-type: none"> ● Поперечное отражение на выпускной воронке, амплитуда эхосигнала поперечного отражения больше чем эхосигнал уровня 	<ul style="list-style-type: none"> ● Датчик ориентировать на противоположную стенку воронки, исключить пересечение с потоком заполнения

Описание ошибок	Рисунок ошибки	Причина	Устранение
<ul style="list-style-type: none"> ● Различные эхосигналы от неровной поверхности продукта, например в случае насыпного конуса 	<ul style="list-style-type: none"> ● Проверить тип среды в параметрах применения и откорректировать соответственно ● <input type="checkbox"/> - 	<p>4. Измеренное значение колеблется на 10 ... 20 %</p>	
<p>Оптимизировать монтажное положение и ориентацию датчика</p>			
<ul style="list-style-type: none"> ● Отражения от поверхности продукта из-за отклонения от стенки емкости 	<ul style="list-style-type: none"> ● Выбрать более благоприятную монтажную позицию, оптимизировать ориентацию датчика, например посредством поворотного крепления 		
<p>5. Спорадический скачок измеренного значения при заполнении на 100 %</p>		<ul style="list-style-type: none"> ● Варьирующийся конденсат или загрязнение на антенне 	<ul style="list-style-type: none"> ● Создать память помех или путем редактирования повысить в ближней зоне память помех с конденсатом/загрязнением ● На сыпучих продуктах применить радарный датчик с подключением продувки или с гибкой крышкой антенны

Ошибки измерения при опорожнении

Описание ошибок	Рисунок ошибки	Причина	Устранение

Описание ошибок	Рисунок ошибки	Причина	Устранение
6. Измеренное значение при опорожнении стоит на месте в ближней зоне		<ul style="list-style-type: none"> ● Ложный эхосигнал сильнее эхосигнала уровня ● Эхосигнал уровня слишком слабый 	<ul style="list-style-type: none"> ● Устранить ложные эхосигналы в ближней зоне. При этом проверить: антенна должна выступать из патрубка ● Устранить загрязнения на антенне ● Минимизировать помехи от конструкций в ближней зоне путем изменения направления поляризации ● После устранения ложных эхосигналов память помех должна быть удалена. Создать новую память помех
7. Спорадический скачок измеренного значения при опорожнении в направлении 100 %		<ul style="list-style-type: none"> ● Варьирующийся конденсат или загрязнение на антенне 	<ul style="list-style-type: none"> ● Создать память помех или путем редактирования повысить память помех в ближней зоне ● На сыпучих продуктах применить радарный датчик с подключением продувки или с гибкой крышкой антенны
8. Измеренное значение колеблется на 10 ... 20 %		<ul style="list-style-type: none"> ● Различные эхосигналы от неровной поверхности продукта, например в случае выпускной воронки ● Отражения от поверхности продукта из-за отклонения от стенки емкости 	<ul style="list-style-type: none"> ● Проверить тип среды в параметрах применения и откорректировать соответственно ● Оптимизировать монтажное положение и ориентацию датчика

Действия после устранения неисправностей

В зависимости от причины неисправности и принятых мер, настройки, описанные в гл. "Пуск в эксплуатацию", нужно выполнить снова либо проверить их достоверность и полноту.

24-часовая сервисная горячая линия

Если указанные меры не дают результата, в экстренных случаях звоните на сервисную горячую линию VEGA по тел. **+49 1805 858550**.

Горячая линия работает круглосуточно семь дней в неделю.

Консультации по горячей линии даются на английском языке. Консультации бесплатные (без учета платы за телефонный звонок).

9.5 Заменить блок электроники

Дефектный блок электроники прибора может быть заменен самим пользователем.



Для Ex-применений могут применяться только устройства и блоки электроники с соответствующей маркировкой взрывозащиты.

Запасной блок электроники можно заказать через нашего регионального представителя. Блоки электроники соответствуют датчику и различаются по выходу сигнала и питанию.

В новый блок электроники необходимо загрузить заводские установки датчика. Такие данные могут быть загружены:

- на заводе
- на месте самим пользователем

В обоих случаях требуется ввести серийный номер датчика. Серийный номер обозначен на типовом шильдике устройства, внутри корпуса или в накладной на устройство.

При загрузке на месте сначала необходимо скачать через Интернет данные спецификации заказа датчика (см. Руководство по эксплуатации *Блок электроники*).

9.6 Обновление ПО

Для обновления ПО необходимо следующее:

- Датчик
- Питание
- Интерфейсный адаптер VEGACONNECT 4
- ПК с ПО PACTware
- Файл с актуальным ПО датчика



Осторожно!

Следует принять во внимание, что обновление программного обеспечения может привести к утрате действия разрешений. Подробную информацию см. на нашей домашней странице www.vega.com.

Загрузка ПО датчика на ПК

- На "www.vega.com/downloads" зайти в раздел "Software"
- В разделе "*plics-Sensors and instruments*", "*Firmwareupdates*" выбрать серию устройства и версию ПО
- Правой кнопкой мыши через "*Save target as*" загрузить zip-файл, например, на Рабочий стол своего ПК
- Правой кнопкой мыши на папке открыть меню и выбрать "*Извлечь все*"
- Извлеченные файлы сохранить, например, на Рабочем столе

Подготовка к обновлению

- Датчик подключить к источнику питания и, через интерфейсный адаптер, к ПК
- Открыть PACTware и в меню "*Проект*" запустить *Помощника проекта VEGA*
- Выбрать "*USB*", "*Создать новый проект*" и "*Установить устройства online*"

- Кнопкой "Пуск" активировать Помощник проекта; посредством Помощника соединение с датчиком устанавливается автоматически, и открывается окно "Датчик # Параметрирование Online"
- Закрыть окно "Датчик # Параметрирование Online" и затем выполнить следующие шаги

Загрузка ПО в датчик

- Правой кнопкой мыши в проекте выбрать датчик и в открывшемся меню выбрать опцию "Дополнительные функции"
- Щелкнуть на "Softwareupdate" (Обновление ПО), откроется окно "Sensor # Softwareupdate" (Датчик # Обновление ПО)

Теперь PACTware проверяет данные датчика и показывает актуальную аппаратную и программную версию. Этот процесс может длиться прибл. 60 с.

- Нажать "Далее", а затем на "Выбор" файла
- Выбрать извлеченный ранее XML-файл
- Нажать кнопку "Обновить ПО"

При этом запускается обновление ПО, все остальные файлы устанавливаются автоматически. В зависимости от датчика, этот процесс может занять до 15 мин. В завершение выводится сообщение "Обновление ПО успешно выполнено".

9.7 Действия при необходимости ремонта

При необходимости ремонта сделать следующее:

С нашей страницы в Интернете www.vega.com через меню "Downloads - Formulare und Zertifikate - Reparaturformular" загрузить формуляр возврата (23 KB).

Заполнение такого формуляра позволит быстро и без дополнительных запросов произвести ремонт.

- Распечатать и заполнить бланк для каждого прибора
- Прибор очистить и упаковать для транспортировки
- Заполненный формуляр и имеющиеся данные безопасности прикрепить снаружи на упаковку
- Узнать адрес отправки у нашего регионального представителя. Имя нашего представителя в Вашем регионе можно найти на сайте www.vega.com.

10 Демонтаж

10.1 Порядок демонтажа



Внимание!

При наличии опасных рабочих условий (емкость под давлением, высокая температура, агрессивный или ядовитый продукт и т.п.), демонтаж следует выполнять с соблюдением соответствующих норм техники безопасности.

Выполнить действия, описанные в п. "Монтаж" и "Подключение к источнику питания", в обратном порядке.

10.2 Утилизация

Устройство состоит из перерабатываемых материалов. Конструкция позволяет легко отделить электронный блок.

Утилизация в соответствии с установленными требованиями исключает негативные последствия для человека и окружающей среды и позволяет повторно использовать ценные материалы.

Материалы: см. п. "Технические данные"

При невозможности утилизировать устройство самостоятельно, обращайтесь к изготовителю.

Директива WEEE 2002/96/EG

Данное устройство не подлежит действию Директивы WEEE 2002/96/EG и соответствующих национальных законов. Для утилизации устройство следует направлять прямо на специализированное предприятие, минуя коммунальные пункты сбора мусора, которые, в соответствии с Директивой WEEE, могут использоваться только для утилизации продуктов личного потребления.

11 Приложение

11.1 Технические данные

Общие данные

316L соответствует 1.4404 или 1.4435

Контактирующие с продуктом материалы

– Адаптерный фланец	PP
– Уплотнение (адаптерный фланец)	FKM (COG VI500), EPDM (COG AP310)
– Антенна	PBT-GF 30
– Фокусирующая линза	PP

Не контактирующие с продуктом материалы

– Накладной фланец	PP
– Монтажная скоба	316L
– Крепежные винты монтажной скобы	316L
– Крепежные винты адаптерного фланца	304
– Пластиковый корпус	Пластик PBT (полиэстер)
– Алюминиевый корпус, литой под давлением	Литой под давлением алюминий AlSi10Mg, порошковое покрытие на основе полиэстера
– Корпус из нержавеющей стали	316L
– Уплотнение между корпусом и крышкой корпуса	NBR (корпус из нержавеющей стали, точное литье), силикон (алюминиевый/пластиковый корпус; корпус из нержавеющей стали, электрополированный)
– Смотровое окошко в крышке корпуса (вариант)	Поликарбонат
– Клемма заземления	316L

Типы присоединения

– Фланцы	DIN от DN 80, ANSI от 3", JIS от DN 100 10K
----------	---

Вес, в зависимости от присоединения и материала корпуса 0,7 ... 3,4 кг (1.543 ... 7.496 lbs)

Макс. момент затяжки крепежных винтов монтажной скобы на корпусе датчика 4 Nm

Макс. момент затяжки винтов фланца

– Накладной фланец DN 80	5 Nm (3.689 lbf ft)
– Адаптерный фланец DN 100	7 Nm (5.163 lbf ft)

Макс. момент затяжки для кабельных вводов NPT и кабелепроводной трубки

– Пластиковый корпус	10 Nm (7.376 lbf ft)
– Корпус из алюминия или нержавеющей стали	50 Nm (36.88 lbf ft)

Входная величина

Измеряемая величина

Измеряемой величиной является расстояние между присоединением датчика и поверхностью продукта. Базовой плоскостью является уплотнительная поверхность фланца.

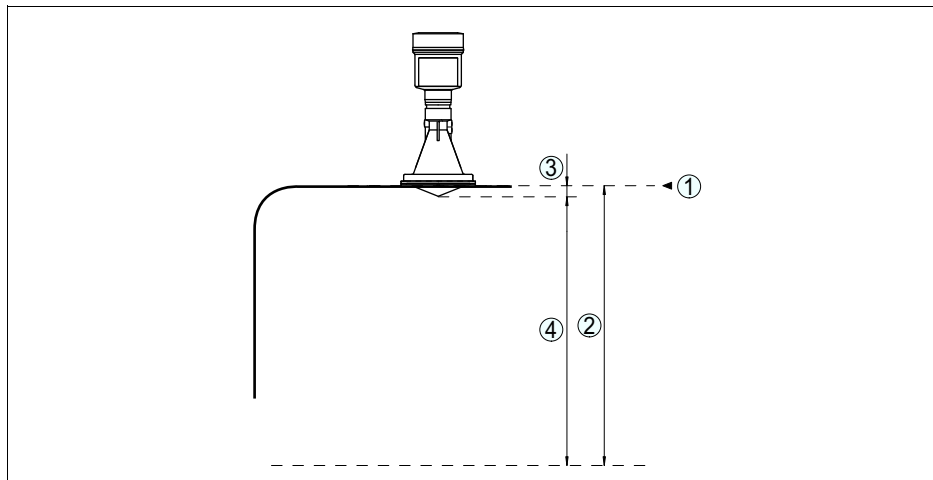


Рис. 46: Данные для входной величины

- 1 Базовая плоскость
- 2 Измеряемая величина, макс. диапазон измерения
- 3 Длина антенны
- 4 Полезный диапазон измерения

Макс. диапазон измерения	15 m (49.21 ft)
Рекомендуемый диапазон измерения	до 15 м (49.21 ft)

Выходная величина

Выходной сигнал	4 ... 20 mA/HART
Исполненная спецификация HART	7.0
Разрешающая способность сигнала	0,3 μ A
Сигнал неисправности (токовый выход, устанавливаемый)	Значение mA не изменяется, 20,5 mA, 22 mA, < 3,6 mA
Макс. выходной ток	22 mA
Пусковой ток	$\leq 3,6$ mA; ≤ 10 mA для 5 мс после включения
Нагрузка	См. диаграмму нагрузки в п. "Питание"
Демпфирование (63 % входной величины), устанавливаемое	0 ... 999 s
Выходные значения HART соотв. HART 7.0 ¹⁾	

¹⁾ Значения по умолчанию, могут присваиваться произвольно

– PV (Primary Value)	Расстояние до уровня
– SV (Secondary Value)	Высота уровня как процентное значение
– TV (Third Value)	Линеаризованное процентное значение
– QV (Fourth Value)	Измеренное значение в пересчете

Разрешающая способность измерения (цифровая) < 1 mm (0.039 in)

Точность измерения (по DIN EN 60770-1)

Эталонные условия процесса по DIN EN 61298-1

– Температура	+18 ... +30 °C (+64 ... +86 °F)
– Относительная влажность	45 ... 75 %
– Давление воздуха	860 ... 1060 mbar/86 ... 106 kPa (12.5 ... 15.4 psig)

Эталонные условия монтажа

– Мин. расстояние до конструкций	> 200 mm (7.874 in)
– Отражатель	Угловой отражатель
– Ложные отражения	Самый сильный сигнал помехи на 20 дБ слабее полезного эхосигнала

Погрешность измерения на жидкостях См. следующие диаграммы

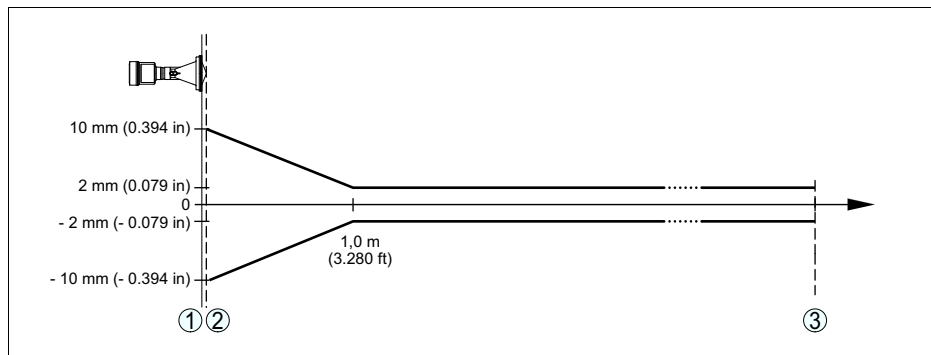


Рис. 47: Погрешность измерения при эталонных условиях

- 1 Базовая плоскость
- 2 Край антенны
- 3 Рекомендуемый диапазон измерения

Воспроизводимость $\leq \pm 1$ mm

Погрешность измерения на сыпучих продуктах Значения в сильной степени зависят от условий применения. Обязательные данные поэтому невозможны.

Погрешность измерения под влиянием ЭМС $\leq \pm 30$ mm

Величины, влияющие на точность измерения

Данные действительны для сигнала HART и токового выхода

Температурный дрейф - цифровой выход ± 3 мм/10 К относительно max. диапазона измерения или max. 10 мм

Дополнительная погрешность вследствие сильных высокочастотных электромагнитных полей в пределах EN 61326 $< \pm 50$ мм

Данные действительны дополнительно для токового выхода

Температурный дрейф (токовый выход) $\pm 0,03$ %/10 К относительно интервала 16 mA или max. $\pm 0,3$ %

Погрешность на токовом выходе вследствие аналогово-цифрового преобразования $< \pm 15$ μ A

Погрешность на токовом выходе вследствие сильных высокочастотных электромагнитных полей в пределах EN 61326 $< \pm 150$ μ A

Характеристики измерения и рабочие характеристики

Частота Диапазон К (технология 26 ГГц)

Время измерительного цикла прикл. 700 ms

Время реакции на скачок²⁾ ≤ 3 s

Скорость сопровождения измерительного окна, макс. 1 m/min

Ширина диаграммы направленности³⁾ 10°

Излучаемая ВЧ-мощность (в зависимости от параметрирования)⁴⁾

- Средняя спектральная плотность излучаемой мощности -14 dBm/MHz EIRP
 - Максимальная спектральная плотность излучаемой мощности +43 dBm/50 MHz EIRP
 - Макс. плотность мощности на расстоянии 1 м < 1 μ W/cm²
-

Условия окружающей среды

Температура окружающей среды, хранения и транспортировки -40 ... +80 °C (-40 ... +176 °F)

²⁾ Интервал времени после скачкообразного изменения измеряемого расстояния на макс. 0,5 м при применении на жидкостях, макс. 2 м при применении на сыпучих продуктах до момента, когда выходной сигнал в первый раз достигнет 90 % своей установившейся величины (IEC 61298-2).

³⁾ Вне данной ширины диаграммы направленности энергия радарного сигнала снижается на 50 % (-3 dB)

⁴⁾ EIRP: Equivalent Isotropic Radiated Power (Эквивалентная изотропно-излучаемая мощность)

Условия процесса

Температура процесса (измеренная на присоединении)	-40 ... +80 °C (-40 ... +176 °F)
Давление в емкости	-1 ... 2 bar (-100 ... 200 kPa/-14.5 ... 29.0 psig)
Давление в емкости - исполнение с адаптерным фланцем от DN 150 PP	-1 ... 1 bar (-100 ... 100 kPa/-14.5 ... 14.5 psig)
Устойчивость к вибрации ⁵⁾	
– Пластиковая рупорная антенна с накладным или адаптерным фланцем	Механические колебания до 2 g в частотном диапазоне 5 ... 200 Hz
– Пластиковая рупорная антенна с монтажной скобой	Механические колебания до 1 g в частотном диапазоне 5 ... 200 Hz

Электромеханические данные - исполнение IP 66/IP 67 и IP 66/IP 68; 0,2 barКабельный ввод/Разъем⁶⁾

- Однокамерный корпус
 - 1 x кабельный ввод M20 x 1,5 (кабель \varnothing 5 ... 9 мм), 1 x заглушка M20 x 1,5
или:
 - 1x колпачок M20x1,5; 1x заглушка M20x1,5
или:
 - 1 x колпачок ½ NPT, 1 x заглушка ½ NPT
или:
 - 1 x разъем (в зависимости от исполнения), 1 x заглушка M20 x 1,5
- Двухкамерный корпус
 - 1 x кабельный ввод M20 x 1,5 (кабель: \varnothing 5 ... 9 мм), 1 x заглушка M20 x 1,5; 1 x заглушка M16 x 1,5 или как вариант⁷⁾ 1 x штекер M12 x 1 для внешнего блока индикации и настройки
или:
 - 1 x колпачок ½ NPT, 1 x заглушка ½ NPT, 1 x заглушка M16 x 1,5 или как вариант⁸⁾ 1 x штекер M12 x 1 для внешнего блока индикации и настройки
или:
 - 1 x штекер (в зависимости от исполнения), 1 x заглушка M20 x 1,5; 1 x заглушка M16 x 1,5 или как вариант⁹⁾ 1 x штекер M12 x 1 для внешнего блока индикации и настройки

⁵⁾ Проверено в соотв. с Директивами Немецкого ллойда, Характеристика 2.

⁶⁾ В зависимости от исполнения: M12 x 1, по ISO 4400, Harting, 7/8" FF.

⁷⁾ Только для исполнения Ex d

⁸⁾ Только для исполнения Ex d

⁹⁾ Только для исполнения Ex d

Пружинные контакты для провода сечением

- Сплошной провод, жила 0,2 ... 2,5 мм² (AWG 24 ... 14)
- Жила с гильзой 0,2 ... 1,5 мм² (AWG 24 ... 16)

Электромеханические данные - Исполнение IP 66/IP 68 (1 bar)

Кабельный ввод

- Однокамерный корпус 1 x IP 68-кабельный ввод M20 x 1,5; 1 x заглушка M20 x 1,5
- Двухкамерный корпус 1 x IP 68-кабельный ввод M20 x 1,5; 1 x заглушка M20 x 1,5; 1 x заглушка M16 x 1,5

Соединительный кабель

- Сечение провода 0,5 мм² (AWG 20)
- Сопротивление провода < 0,036 Ом/м
- Прочность при растяжении < 1200 N (270 lbf)
- Стандартная длина 5 m (16.4 ft)
- Макс. длина 180 m (590.6 ft)
- Мин. радиус изгиба 25 мм (0.984 in) при 25 °C (77 °F)
- Диаметр прикл. 8 mm (0.315 in)
- Цвет (стандартный, PE) Черный
- Цвет (стандартный, PUR) Голубой
- Цвет (исполнение Ex) Голубой

Модуль индикации и настройки

- Питание и передача данных через датчик
- Индикатор Жидкокристаллический точечно-матричный дисплей
- Индикатор измеренных значений
 - Число цифр 5
 - Размер цифр Ш x В = 7 x 13 мм (датчики с версией ПО ≥ 4.0.0, аппаратной версией ≥ 2.0.0)
Ш x В = 5 x 8 мм (датчики с версией ПО ≤ 3.99, аппаратной версией < 2.0.0)
- Элементы настройки 4 клавиши
- Степень защиты
 - не установлен в датчике IP 20
 - установлен в датчике без крышки IP 40
- Материалы
 - Корпус ABS
 - Смотровое окошко Полиэстровая пленка

Встроенные часы

Формат даты	День.Месяц.Год
Формат времени	12 h/24 h
Часовой пояс (заводская установка)	СЕТ

Измерение температуры электроники

Разрешающая способность	1 °C (1.8 °F)
Точность	±1 °C (1.8 °F)

Питание

Рабочее напряжение

– Устройство без взрывозащиты	9,6 ... 36 V DC
– Устройство Ex-ia	9,6 ... 30 V DC
– Устройство Ex-d-ia	14 ... 36 V DC
– Устройство Ex-d-ia с разрешением на применение на судах	15 ... 36 V DC

Рабочее напряжение - с подсветкой модуля индикации и настройки

– Устройство без взрывозащиты	16 ... 36 V DC
– Устройство Ex-ia	16 ... 30 V DC
– Устройство Ex-d-ia	20 ... 36 V DC

Защита от включения с неправильной полярностью Имеется

Допустимая остаточная пульсация (устройство без взрывозащиты или Ex-ia)

– для $9,6 V < U_N < 14 V$	$\leq 0,7 V_{\text{eff}}$ (16 ... 400 Hz)
– для $18 V < U_N < 36 V$	$\leq 1,0 V_{\text{eff}}$ (16 ... 400 Hz)

Допустимая остаточная пульсация (устройство Ex-d-ia)

– для $18 V < U_N < 36 V$	$\leq 1 V_{\text{eff}}$ (16 ... 400 Hz)
---------------------------	---

Нагрузка См. диаграмму

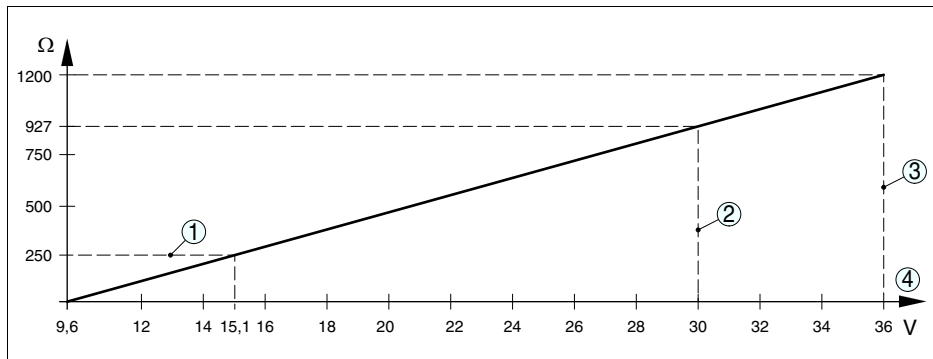


Рис. 48: Диаграмма напряжения

- 1 Нагрузка HART
- 2 Предел напряжения для устройства Ex-ia
- 3 Предел напряжения для устройства без взрывозащиты/устройства Ex d
- 4 Рабочее напряжение

Защита

Степень защиты (в зависимости от исполнения корпуса)

- Пластиковый корпус IP 66/IP 67
- Алюминиевый корпус; корпус из нержавеющей стали (точное литье); корпус из нержавеющей стали (электрополированный) IP 66/IP 68 (0,2 bar)¹⁰⁾
- Корпус из алюминия или нерж. стали IP 66/IP 68 (1 bar) (точное литье) - вариант

Категория перенапряжений III

Класс защиты II

Разрешения

Устройства с разрешениями на применение, в зависимости от исполнения, могут иметь отличающиеся технические данные.

Для таких устройств следует учитывать соответствующую документацию, поставляемую вместе с устройством. Данную документацию также можно скачать с сайта www.vega.com через "VEGA Tools" и "serial number search" либо через "Downloads" и "Approvals".

¹⁰⁾ Условием соблюдения данной степени защиты является применение подходящего кабеля и правильный монтаж.

11.2 Размеры

На следующих чертежах показаны только некоторые из возможных исполнений. Чертежи с размерами можно также загрузить с сайта www.vega.com через "Downloads" и "Drawings".

Пластиковый корпус

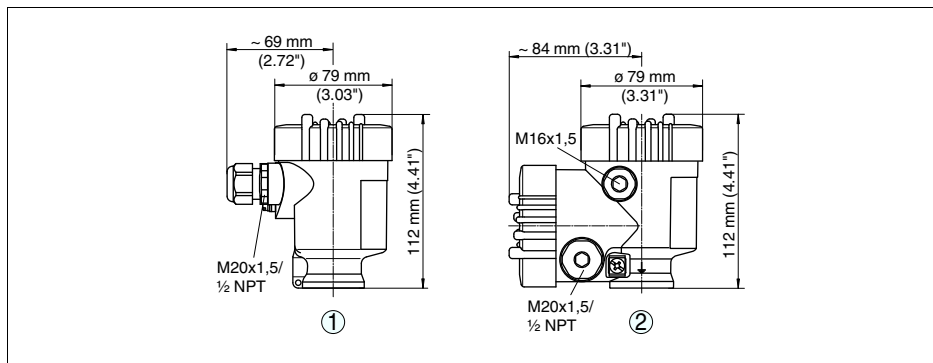


Рис. 49: Корпуса в исполнении IP 66/IP 68 (0,2 bar) - с установленным модулем индикации и настройки корпус выше на 9 мм/0.35 in

- 1 Однокамерное исполнение
- 2 Двухкамерное исполнение

Алюминиевый корпус

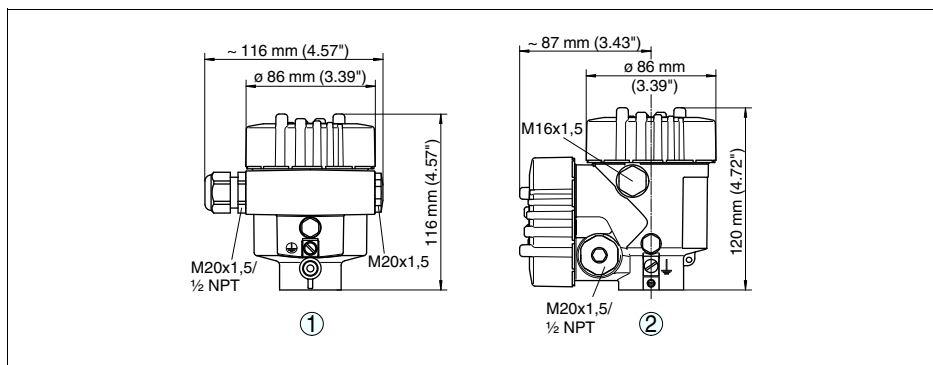


Рис. 50: Корпуса в исполнении IP 66/IP 68 (0,2 bar) - с установленным модулем индикации и настройки корпус выше на 9 мм/0.35 in

- 1 Однокамерное исполнение
- 2 Двухкамерное исполнение

Алюминиевый корпус со степенью защиты IP 66/IP 68 (1 bar)

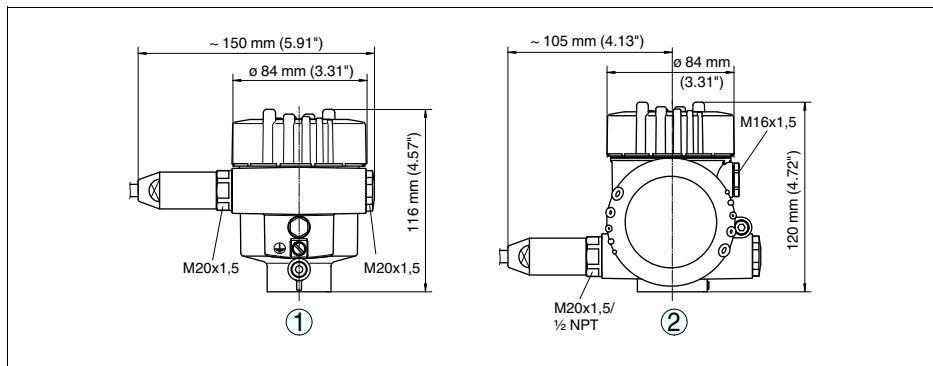


Рис. 51: Корпуса в исполнении IP 66/IP 68 (1 bar) - с установленным модулем индикации и настройки корпус выше на 9 мм/0.35 in

- 1 Однокамерное исполнение
- 2 Двухкамерное исполнение

Корпус из нержавеющей стали

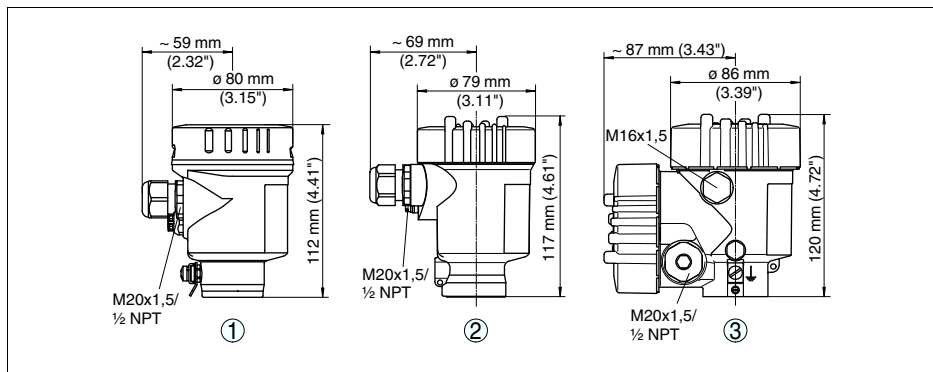


Рис. 52: Корпуса в исполнении IP 66/IP 68 (0,2 bar) - с установленным модулем индикации и настройки корпус выше на 9 мм/0.35 in

- 1 Однокамерное исполнение (электрополированный)
- 2 Однокамерное исполнение (точное литье)
- 2 Двухкамерное исполнение (точное литье)

Корпус из нержавеющей стали со степенью защиты IP 66/IP 68, 1 bar

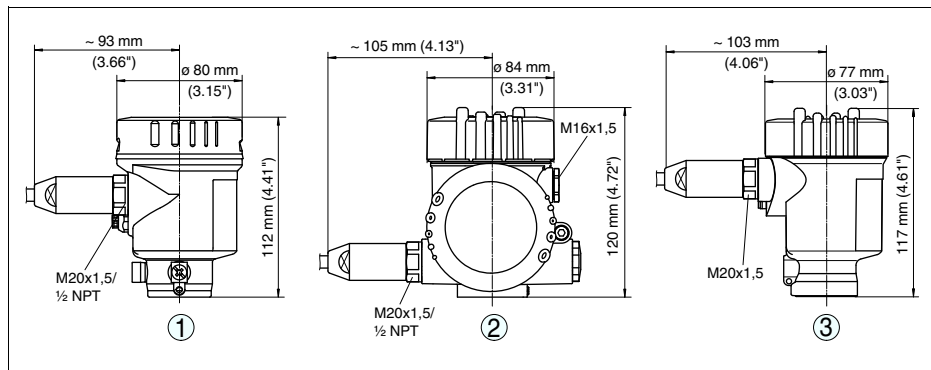


Рис. 53: Корпуса в исполнении IP 66/IP 68 (1 bar) - с установленным модулем индикации и настройки корпус выше на 9 mm/0.35 in

- 1 Однокамерное исполнение (электрополированный)
- 2 Однокамерное исполнение (точное литье)
- 2 Двухкамерное исполнение (точное литье)

VEGAPULS 67 - исполнение с монтажной скобой

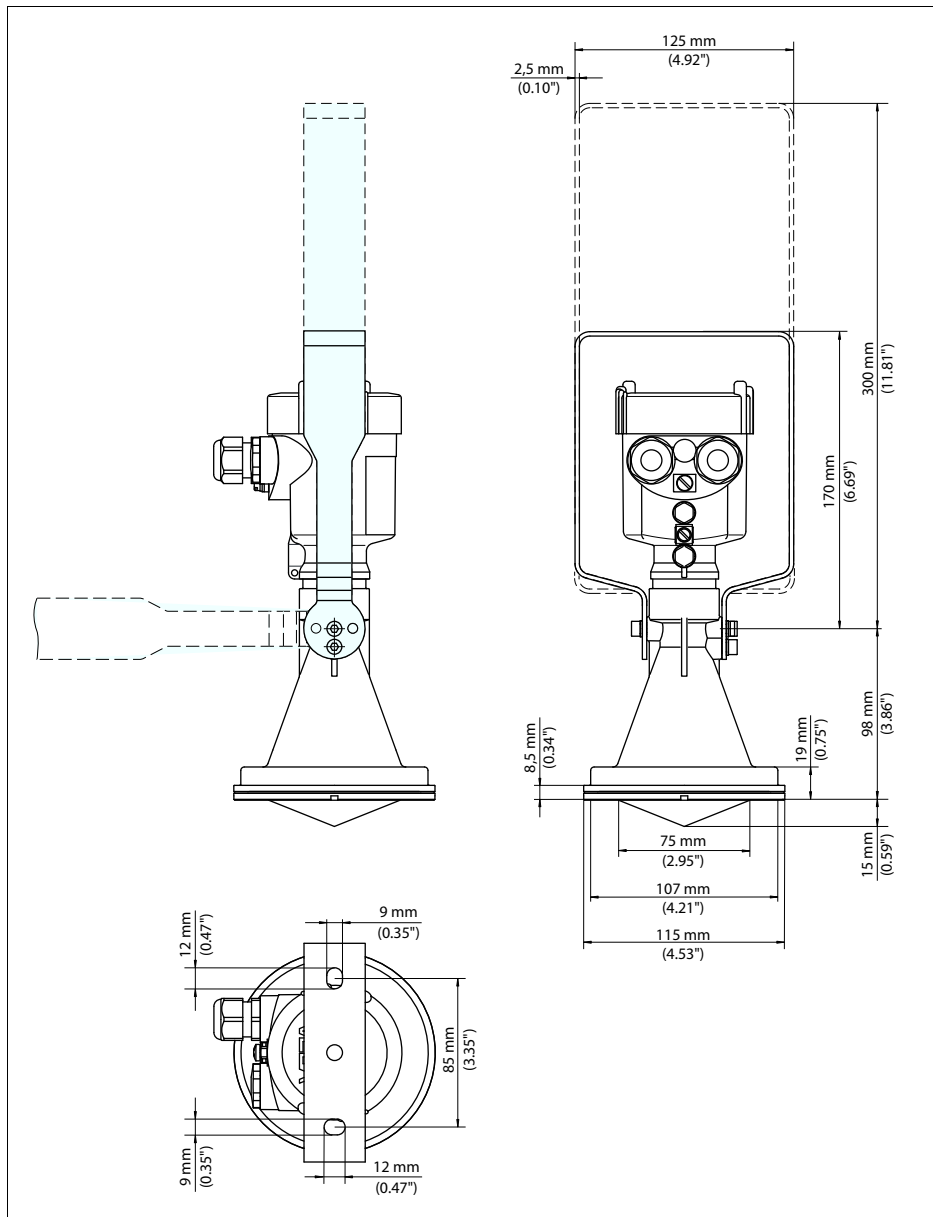


Рис. 54: VEGAPULS 67 - исполнение с монтажной скобой длиной 170 или 300 мм

VEGAPULS 67 - исполнение с накидным фланцем

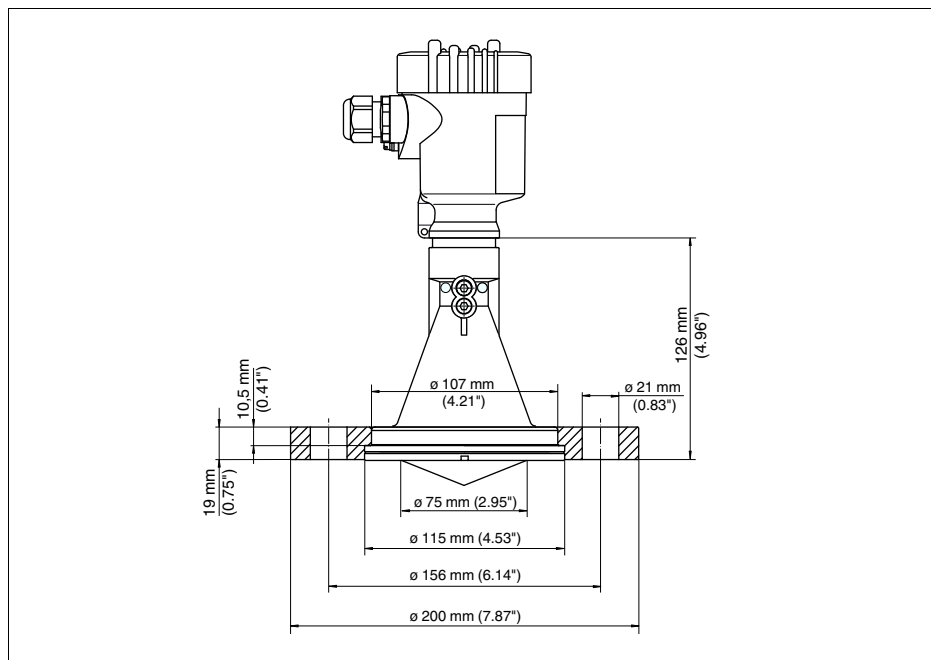


Рис. 55: VEGAPULS 67, накидной фланец для DN 80 PN 16/ ASME 3" 150lbs/ JIS80 10K

VEGAPULS 67 - исполнение с адаптерным фланцем

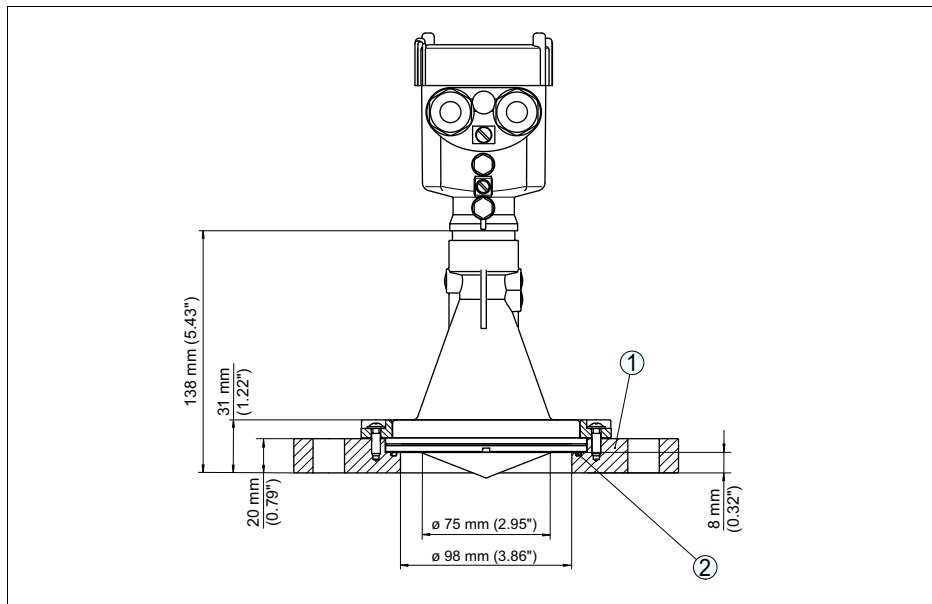


Рис. 56: VEGAPULS 67, адаптерный фланец

- 1 Адаптерный фланец
- 2 Уплотнение

11.3 Защита прав на интеллектуальную собственность

VEGA product lines are global protected by industrial property rights. Further information see <http://www.vega.com>.

Only in U.S.A.: Further information see patent label at the sensor housing.

VEGA Produktfamilien sind weltweit geschützt durch gewerbliche Schutzrechte.

Nähere Informationen unter <http://www.vega.com>.

Les lignes de produits VEGA sont globalement protégées par des droits de propriété intellectuelle. Pour plus d'informations, on pourra se référer au site <http://www.vega.com>.

VEGA lineas de productos están protegidas por los derechos en el campo de la propiedad industrial. Para mayor información revise la pagina web <http://www.vega.com>.

Линии продукции фирмы ВЕГА защищаются по всему миру правами на интеллектуальную собственность. Дальнейшую информацию смотрите на сайте <http://www.vega.com>.

VEGA系列产品在全球享有知识产权保护。
进一步信息请参见网站<<http://www.vega.com>>。

11.4 Товарный знак

Все используемые фирменные марки, а также торговые и фирменные имена являются собственностью их законного владельца/автора.

VEGA

Дата печати:

VEGA Grieshaber KG
Am Hohenstein 113
77761 Schiltach
Germany
Phone +49 7836 50-0
Fax +49 7836 50-201
E-mail: info.de@vega.com
www.vega.com



Вся приведенная здесь информация о комплектности поставки,
применении и условиях эксплуатации датчиков и систем обработки
сигнала соответствует фактическим данным
на момент.

© VEGA Grieshaber KG, Schiltach/Germany 2012