

## VEGABAR 18

Двопровідна система 4 ... 20 mA

Датчик тиску з керамічною вимірювальною коміркою



### Сфера застосування

VEGABAR 18 - універсальний перетворювач тиску з керамічною вимірювальною коміркою для вимірювання газів, парів та рідин. VEGABAR 18 - економічне рішення для багатьох застосувань у всіх галузях промисловості.

### Ваші переваги

- Бюджетне виконання з мінімальними монтажними розмірами
- Висока експлуатаційна готовність обладнання завдяки максимальній стійкості керамічної вимірювальної комірки до перевантаження і вакууму

### Функція

Центральним елементом перетворювача тиску є вимірювальна комірка, що перетворює тиск в електричний сигнал. Інтегрована електроніка перетворює сигнал, що залежить від тиску, в нормований вихідний сигнал.

Роль чутливого елемента виконує керамічна вимірювальна комірка CERTEC® з відмінною довготривалою стабільністю і високою стійкістю до перевантаження.

### Технічні дані

Діапазони вимірювання	-1 ... +25 bar/-100 ... +2500 kPa (-14.5 ... +300 psig)
Мінімальний діапазон вимірювання	+0,1 bar/+10 kPa (+1.45 psig)
Похибка вимірювання	< 0,5 %
Вихідний сигнал	4 ... 20 mA
Приєднання	Різьба від G½, ½ NPT
Температура процесу	-40 ... +100 °C (-40 ... +212 °F)
Температура навколишнього середовища, зберігання і транспортування	-40 ... +70 °C (-40 ... +140 °F)
Робоча напруга	12 ... 35 V DC
Ступінь захисту	до IP66/IP67 згідно EN 60529/IEC 529, до типу 6P UL 50

### Матеріали

Деталі приладу, що мають контакт з продуктом, виготовлені із 316L та сапфірної кераміки®. Ущільнення вимірювального елемента ми пропонуємо із матеріалу FKM.

Весь перелік наших матеріалів і ущільнень міститься на нашому веб-сайті у рубриці " *Продукція* " та " *Конфігурація і замовлення* ".

### Конструктивні виконання корпусу

Корпус оснащений роз'ємами згідно ISO 4400 або M12 x 1.

Ми пропонуємо ступені захисту до IP66/IP67.

### Виконання електроніки

Прилад оснащений сигнальним виходом 4 ... 20 mA.

### Дозволи на використання

Для приладів VEGA наявні дозволи у всьому світі, напр., для застосування у вибухонебезпечних зонах, на кораблях або для гігієнічних сфер застосування.

Для сертифікованих пристроїв (напр., з допуском до використання у вибухонебезпечних зонах) діють технічні дані, зазначені у відповідних вказівках з техніки безпеки. В деяких випадках такі дані можуть відрізнятися від зазначених тут даних.

Детальна інформація про дозволи міститься на нашому веб-сайті в даних про відповідний прилад.

## Електричне під'єднання

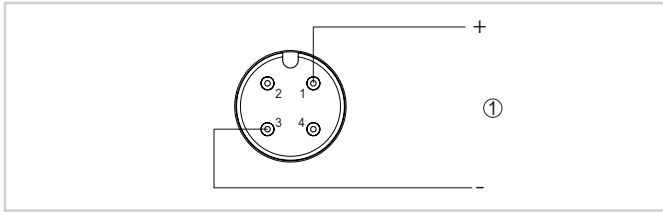


Схема під'єднання - Двопровідна система 4 ... 20 mA - Штепсель M12 x 1

1 Живлення і вихід сигналу

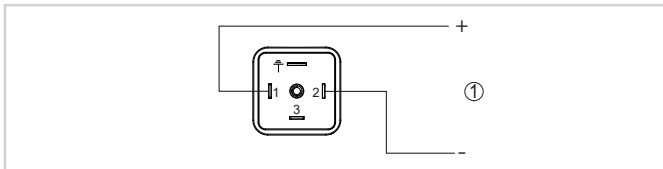
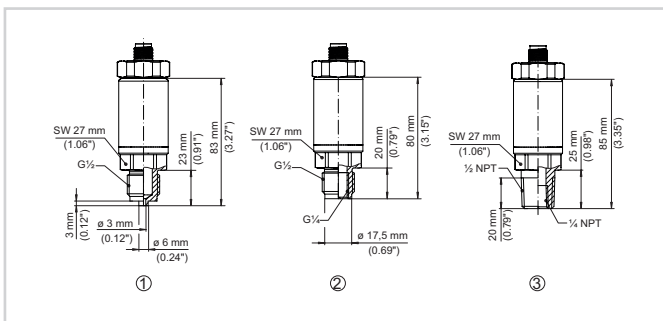


Схема під'єднання - Двопровідна система 4 ... 20 mA - Штепсель згідно ISO 4400

1 Живлення і вихід сигналу

Детальну інформацію щодо електричного під'єднання Ви знайдете в інструкції з експлуатації приладу на [www.vega.com/downloads](http://www.vega.com/downloads).

## Розміри



Розміри VEGABAR 18

- 1 Різьба G $\frac{1}{2}$  (EN 837), манометричне приєднання
- 2 Різьба G $\frac{1}{2}$ , внутрішня G $\frac{1}{4}$  (ISO 228-1)
- 3 Різьба  $\frac{1}{2}$  NPT, внутрішня  $\frac{1}{4}$  NPT (ASME B1.20.1)

## Інформація

На нашому веб-сайті міститься детальніша інформація про продукцію VEGA.

В рубриці завантажень на нашому веб-сайті містяться настанови з експлуатації, інформація про продукцію, галузеві брошури, дозволи, креслення приладів тощо.

Там міститься також інструментарій програмного забезпечення, напр., актуальне програмне забезпечення приладу та відповідне управляюче ПЗ.

## Вибір приладів

На нашому веб-сайті в рубриці "Продукція" можна вибрати відповідний принцип вимірювання і прилад для Вашого застосування.

Там міститься також детальна інформація щодо пропонованого виконання приладу.

## Контакт

Інформація про Вашу індивідуальну контактну особу в компанії "VEGA" міститься на нашому веб-сайті в рубриці "Контакт".