

VEGABAR 19

Двопровідна система 4 ... 20 mA

Датчик тиску з металевою вимірювальною коміркою



Сфера застосування

VEGABAR 19 - універсальний перетворювач тиску з керамічною вимірювальною коміркою для вимірювання газів, парів та рідин. VEGABAR 18 - економічне рішення для багатьох застосувань у всіх галузях промисловості.

Ваші переваги

- Бюджетне виконання з мінімальними монтажними розмірами
- Універсальне застосування завдяки суцільній зварній конструкції металевого вимірювального елемента

Функція

Центральним елементом перетворювача тиску є вимірювальна комірка, що перетворює тиск в електричний сигнал. Інтегрована електроніка перетворює сигнал, що залежить від тиску, в нормований вихідний сигнал.

Металевий вимірювальний елемент має суцільну зварну конструкцію і оснащений п'єзорезистивним чутливим елементом із внутрішньою передавальною рідиною.

Технічні дані

Діапазони вимірювання	-1 ... +100 bar/-100 ... +10 MPa (-14.5 ... +1450 psig)
Мінімальний діапазон вимірювання	0,4 bar/40 kPa (5 psig)
Похибка вимірювання	< 0,5 %
Вихідний сигнал	4 ... 20 mA
Приєднання	Різьба від G½, ½ NPT
Температура процесу	-40 ... +100 °C (-40 ... +212 °F)
Температура навколишнього середовища, зберігання і транспортування	-40 ... +70 °C (-40 ... +140 °F)
Робоча напруга	12 ... 35 V DC
Ступінь захисту	до IP66/IP67 згідно EN 60529/IEC 529, до типу 6P UL 50

Матеріали

Деталі приладу, що мають контакт з продуктом, як напр., приєднання до процесу і вимірювальна мембрана виготовлені із 316L. Ущільнення до процесу виготовлено із матеріалу Klingersil C-4400.

Весь перелік наших матеріалів і ущільнень міститься на нашому веб-сайті у рубриці " *Продукція*" та " *Конфігурація і замовлення*".

Конструктивні виконання корпусу

Корпус оснащений роз'ємами згідно ISO 4400 або M12 x 1.

Ми пропонуємо ступені захисту до IP66/IP67.

Виконання електроніки

Прилад оснащений сигнальним виходом 4 ... 20 mA.

Дозволи на використання

Для приладів VEGA наявні дозволи у всьому світі, напр., для застосування у вибухонебезпечних зонах, на кораблях або для гігієнічних сфер застосування.

Для сертифікованих пристроїв (напр., з допуском до використання у вибухонебезпечних зонах) діють технічні дані, зазначені у відповідних вказівках з техніки безпеки. В деяких випадках такі дані можуть відрізнятися від зазначених тут даних.

Детальна інформація про дозволи міститься на нашому веб-сайті в даних про відповідний прилад.

Електричне під'єднання

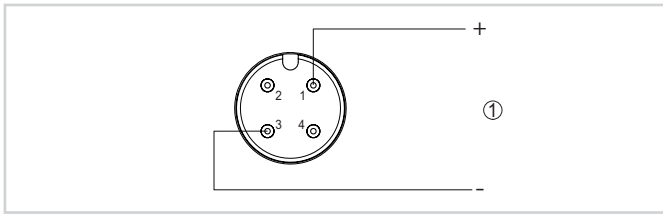


Схема під'єднання - Двопровідна система 4 ... 20 mA - Штепсель M12 x 1

1 Живлення і вихід сигналу

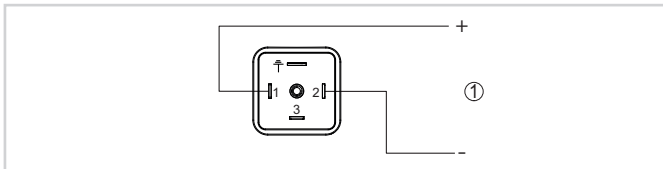
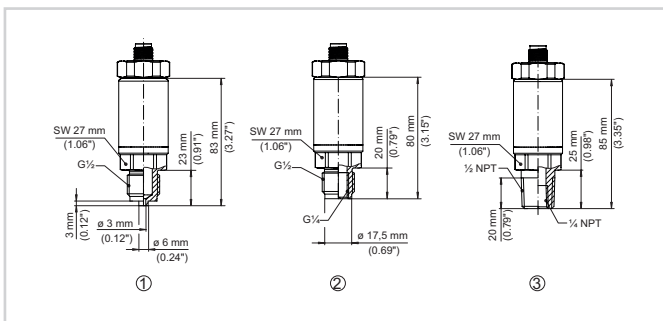


Схема під'єднання - Двопровідна система 4 ... 20 mA - Штепсель згідно ISO 4400

1 Живлення і вихід сигналу

Детальну інформацію щодо електричного під'єднання Ви знайдете в інструкції з експлуатації приладу на www.vega.com/downloads.

Розміри



Розміри VEGABAR 19

- 1 Різьба G $\frac{1}{2}$ (EN 837), манометричне приєднання
- 2 Різьба G $\frac{1}{2}$, внутрішня G $\frac{1}{4}$ (ISO 228-1)
- 3 Різьба $\frac{1}{2}$ NPT, внутрішня $\frac{1}{4}$ NPT (ASME B1.20.1)

Інформація

На нашому веб-сайті міститься детальніша інформація про продукцію VEGA.

В рубриці завантажень на нашому веб-сайті містяться настанови з експлуатації, інформація про продукцію, галузеві брошури, дозволи, креслення приладів тощо.

Там міститься також інструментарій програмного забезпечення, напр., актуальне програмне забезпечення приладу та відповідне управляюче ПЗ.

Вибір приладів

На нашому веб-сайті в рубриці "Продукція" можна вибрати відповідний принцип вимірювання і прилад для Вашого застосування.

Там міститься також детальна інформація щодо пропонованого виконання приладу.

Контакт

Інформація про Вашу індивідуальну контактну особу в компанії "VEGA" міститься на нашому веб-сайті в рубриці "Контакт".