

## ASAMETRI METALLICI PER PICCOLE PORTATE METAL BODY ASAMETERS FOR SMALL FLOW-RATES

### SERIE L

#### CARATTERISTICHE GENERALI

Gli Asametri<sup>®</sup> della nuova serie L sono indicatori di portata locali, completamente in acciaio inox, con trasmissione della lettura mediante accoppiamento magnetico, adatti per piccole portate di gas e liquidi ad alte pressioni e temperature.

Oltre alla versione base, solo indicatore visivo, questi Asametri<sup>®</sup> sono disponibili con elettronica a microprocessore a tecnologia two-wire con segnale di uscita 4-20 mA, in versione a sicurezza intrinseca EExi. Privi di guarnizioni di tenuta, possono essere corredati di rubinetto, di autoregolatore di portata e di allarmi di minima e massima portata. Le connessioni possono essere filettate o flangiate, assiali o a squadra su richiesta.

#### GENERAL FEATURES

*New Asameters<sup>®</sup> mod. L are all-metal flow indicators for the measurement of gas or liquid flow-rates at high pressure and temperature with magnetic coupling for external reading.*

*Besides the standard version, indicator flow meter, it is available also electronic microprocessor transmitter - two wire technology - for safe areas (EEx i execution) on request.*

*This model flow regulator, needle valve and minimum and maximum flow rate alarm switches.*

*No gaskets.*

*Flanged or screwed connections (top/bottom or elbow).*

#### MATERIALI DI COSTRUZIONE

**Tubo di misura:** acciaio inox AISI 316L (altri materiali a richiesta)

**Galleggiante:** acciaio inox AISI 316L (altri materiali a richiesta)

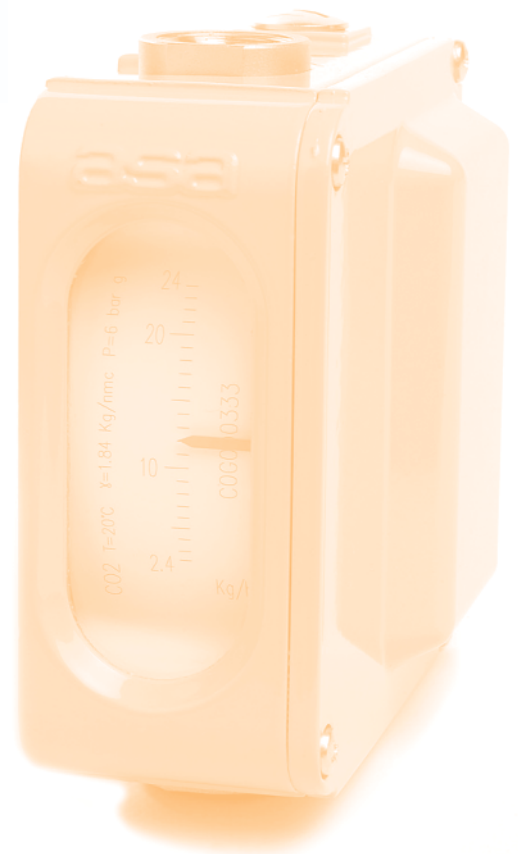
**Scatola di alloggiamento:** alluminio presso fuso verniciato con vernice epossidica tipo RAL 7001.

#### CONSTRUCTION MATERIALS

**Metering tube:** AISI 316L stainless steel (other materials on request)

**Float:** AISI 316L stainless steel (other materials on request)

**Housing:** die cast aluminium epoxy paint finish (RAL 7001).



# ASAMETRI INDICATORI CON O SENZA ALLARMI

## INDICATOR ASAMETERS WITH OR WITHOUT ALARM

### CARATTERISTICHE TECNICHE

**Lunghezza scala:** mm 60

**Precisione:**  $\pm 2,5\%$  v.f.s.  
(precisioni migliori a richiesta)

**Ripetibilità:** 1% v.f.s.

**Grado di tenuta custodia:** IP 65  
(IP 67 a richiesta)

**Pressione max:** 150 bar (pressioni superiori a richiesta)

**Temperatura:** si veda tabella 1

**Allarmi:** 1 o 2 sensori di minima e/o massima portata regolabili su tutta la scala, di tipo induttivo Namur bistabile. Anche nella versione a sicurezza intrinseca secondo norme ATEX/Cenelec EEx ia IIC T6.

**Alimentazione:** 8 Vcc

**Corrente assorbita:**  
metallo presente < 1mA  
metallo assente > 3 mA

**Ripetibilità:** < 0,4% v.f.s.

In alternativa

**Allarmi:** di minima e massima portata, di tipo PNP bistabile, regolabili su tutto il campo scala.

**Alimentazione:** 24Vcc

**Conessioni:** Filettate 1/2" gas o NPT (L5-2600). Flangiate PN 16 DN 15 UNI oppure ANSI. A richiesta filettate 1/4" NPT f.

### TECHNICAL FEATURES

**Scale Length:** 60 mm

**Accuracy:**  $\pm 2,5\%$  f.s.v.  
(better on request)

**Repeatability:** 1% f.s.v.

**Tightness degree (housing):** IP 65  
(IP 67 on request).

**Max allowable pressure:** 150 bar (higher on request)

**Temperature:** See table 1

**Alarms:** for minimum or/and maximum flow, inductive type, adjustable on all the scale range. They can be certified for classified areas ATEX - CENELEC EEx ia IIC T6.

**Feeding:** 8 Vcc

**Current:** consumption

With metal < 1 mA

Without metal > 3 mA

**Repeatability:** < 0.4% f.s.v.

Otherwise

**Alarms:** for minimum or/and maximum flow, PNP bistable type, adjustable on all the scale range.

**Feeding:** 24 Vcc

**Connections:** screwed 1/2" gas thread or NPT (L5-2600).

Flanged PN16 DN15 UNI or ANSI standards.

On request: screwed 1/4" NPT f.

**Tabella 1: Massima temperatura del Fluido a 40°C (104°F) ambiente**  
**Table 1: Maximum Fluid Temperature at 40°C (104°F) environment temperature**

L5 e L6 Indicatore o micropr. 4-20 mA	Taglie Size	Custodia Standard Standard Cover
Senza allarmi <i>Without alarms</i>	Tutte le taglie <i>All sizes</i>	-10+150 °C (302° F)
Con allarmi <i>With alarms</i>	Tutte le taglie <i>All sizes</i>	-10+150 °C (302° F)



### PORTATE DI RIFERIMENTO REFERENCE FLOW RATES

H <sub>2</sub> O T=20°C		Aria Air P=1013 mbar a T=20°C	
l/h	l/h	nl/h	nl/h
Min	Max	Min	Max
0,1	1	1,6	16
0,2	2	5	50
0,3	3	10	100
0,4	4	12	120
0,63	6,3	20	200
1	10	31	310
1,6	16	50	500
2,5	25	80	800
4	40	120	1200
6,3	63	200	2000
8	80	250	2500
10	100	300	3000
16	160	500	5000

# ASAMETRI CON TRASMETTITORE A MICROPROCESSORE 4-20 MA TECNOLOGIA DUE FILI - SMART TECHNOLOGY CON O SENZA ALLARMI

## ASAMETERS WITH MICROPROCESSOR TRANSMITTER 4-20 MA TWO WIRE TECHNOLOGY - SMART TECHNOLOGY WITH OR WITHOUT ALARMS

### CARATTERISTICHE GENERALI

**Lunghezza scala:** 60 mm

**Precisione:**  $\pm 1\%$  v.f.s. (standard)

**Ripetibilità:** 0,5% v.f.s.

**Tempo di risposta elettronica (99%):**  
< 0,5 s

**Alimentazione:** Livelli 24 V dc  $\pm 10\%$

**Uscita analogica:** 4 – 20 mA a cui è sovrapposto un segnale di comunicazione seriale secondo protocollo HART® (a richiesta)

**Grado di tenuta della custodia:** IP65 (IP67 a richiesta)

**Pressione massima:** 150 bar (superiore a richiesta)

**Temperatura:** si veda tabella 1

**Attacchi:** filettati 1/2" gas o NPT (L5-2600); flangiati PN16 DN15 UNI oppure ANSI. A richiesta filettati 1/4" NPTf.

**Allarmi:** 1 o 2 bistabili Namur, in alternativa 1 o 2 bistabili PNP a richiesta (per specifiche tecniche si veda esecuzione solo indicatore).

### TECHNICAL FEATURES

**Scale Length:** 60 mm

**Accuracy:**  $\pm 1\%$  f.s.v. (standard)

**Repeatability:** 0.5% f.s.v.

**Electronic Reply Time (99%):** < 0.5 s

**Feeding:** levels 24 V dc  $\pm 10\%$

**Analogic Output:** 4 – 20 mA with serial port communication overlapped to HART® protocol (on request)

**Tightness degree (housing):** IP 65 (IP 67 on request)

**Max pressure:** 150 bar (higher on request)

**Temperature:** see table 1

**Connections:** 1/2" gas or NPT threaded (mod. L5-2600); PN16 DN15 UNI or ANSI flanged. On request 1/4" NPTf threaded

**Alarms:** 1 or 2 bistable Namur, otherwise 1 or 2 bistable PNP on request (as specified in the previous execution).



### ACCESSORI PER MODELLO INDICATORE E/O MODELLO CON MICROPROCESSORE

#### Rubinetto a spillo: AISI 316L (standard) AUTOREGOLATORI

Gli Asametri® di questo tipo possono essere dotati di regolatore di pressione differenziale adatto a mantenere costante il flusso al variare della pressione a monte o a valle, a seconda delle necessità e del modello. La loro funzione principale è mantenimento della portata costante al variare di:

- pressione a monte (versione 11)
- pressione a valle (versione 12).

Questi regolatori sono disponibili in due diverse classi:

#### Mod. R880

per portate fino a 3 nm<sup>3</sup>/h di aria equivalente:

- parti a contatto in ottone (membrana e otturatore in gomma Buna), o in acciaio inox AISI 316L (membrana in PTFE)
- connessioni : filettate 1/4" gas o NPT.

#### Mod. BL-2611 o BL-2612

per portate fino a 20 nm<sup>3</sup>/h di aria equivalente:

- parti a contatto in acciaio al carbonio (membrana in gomma Buna), oppure acciaio inox AISI 316 (membrana in Viton o rivestita in PTFE)
- connessioni: filettate 1/2" gas o NPT.

### OPTIONALS FOR INDICATOR AND/OR MICROPROCESSOR MODELS

#### Regulating needle valve:

AISI 316L stainless steel standard

#### DIFFERENTIAL PRESSURE REGULATORS

Asameters® mod. L combined with our differential pressure regulators are designed to maintain constant flow, independent from downstream or upstream pressure fluctuations, according to requirements.

Main performance is maintaining a constant flow-rate independent from:

- inlet pressure fluctuations (ver. 11)
- outlet pressure fluctuations (ver. 12)

Available models:

#### Mod. R880

for flow-rates up to 3 nm<sup>3</sup>/h of air:

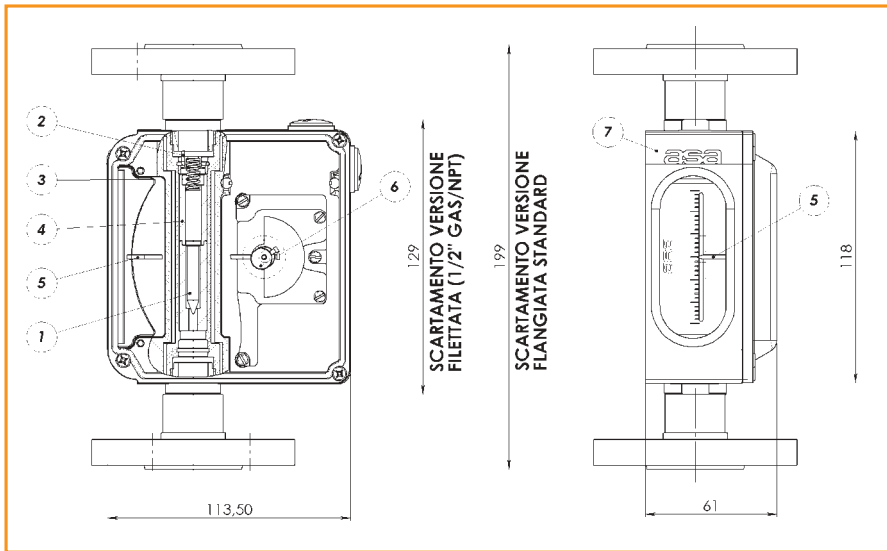
- brass wetted parts (Buna diaphragm and shutter) or AISI 316L stainless steel wetted parts (PTFE diaphragm)
- connections: screwed 1/4" gas or NPT thread.

#### Mod. BL-2611 or BL-2612

for flow-rates up to 20 nm<sup>3</sup>/h of air:

- carbon steel wetted parts (Buna diaphragm), or AISI 316 stainless steel wetted parts (Viton diaphragm or with PTFE coating)
- connections: screwed 1/2" gas or NPT thread.

**DISEGNO DIMENSIONALE**  
**DIMENSIONAL DRAWING**



**Lista dei particolari** *Detail list*

- 1) Galleggiante *Float* (\*)
- 2) Anello elastico *Circlip* (\*)
- 3) Arresto *Float stop* (\*)
- 4) Cono di misura *Measuring cone*
- 5) Indice di lettura *Pointer*
- 6) Contrappeso di bilanciamento *Counterbalance weight*
- 7) Custodia dell'Asametro *Asameter housing*

(\*) Disponibile anche come ricambio  
*Available also as spares*

**CODIFICA ASAMETRI A TUBO METALLICO**  
**METAL TUBE ASAMETERS CODING**

Modello <i>Model</i>	Tipo <i>Type</i>						
L	<b>Codice</b> <i>Code</i>	<b>Connessioni</b> <i>Connections</i>					
	5	Filettate <i>Screwed</i> : NPT f, Gas f 1/2" (optional 1/4")					
	6	Flangiate <i>Flanged</i> : EN 1092-1, ANSI					
	<b>Codice</b> <i>Code</i>	<b>Tubo di misura</b> <i>Measuring tube size</i>					
	2600	1/2"					
	<b>Codice</b> <i>Code</i>	<b>Accessori</b> <i>Options</i>					
	/39	Indicatore <i>Indicator</i>					
	/38	Microprocessore <i>Microprocessor</i> 4-20 mA					
	/Ex1	EEx ia IIC T6 Zona 1					
	<b>Codice</b> <i>Code</i>	<b>Opzione</b> <i>Options</i>					
/H	Protocollo HART® <i>HART® Protocol</i>						
/5	1 allarme bistabile Namur <i>1 alarm bistable Namur</i>						
/6	2 allarmi bistabili Namur <i>2 alarms bistable Namur</i>						
/7	1 allarme bistabile PNP <i>1 alarm bistable PNP</i>						
/7 R	1 all. bist. PNP con scheda relay <i>1 alarm bist. PNP with relay board</i>						
/9	1 all. bist. PNP 4 fili <i>1 al. bist. PNP 4 wires</i>						
/8	2 allarmi bistabili PNP <i>2 alarms bistable PNP</i>						
/10	2 allarmi bist. PNP 4 fili <i>2 al. bist PNP 4 wires</i>						
	/T Esec. alte/basse temp. <i>High/low temperature exec.</i>						
L	5	-2600	/38	/Ex1	/H	/6	/T

**ASA S.r.l.**

Sede commerciale: Via T. Tasso, 29 - 20099 Sesto San Giovanni / Milano  
Tel. +39 02 26221432 / Fax +39 02 2482558 e-mail asa@asaspa.com / www.asaspa.com

