

действует до 28 февраля 2018 г.
(в рамках складского запаса)

цены приведены с учетом НДС – 20%

Электронные индикаторы TESA DIGICO

- **SWISS MADE;**
- диаметр гильзы 8 мм;
- высококонтрастный ЖК дисплей, высота символов 10 мм;
- обнуление в любой точке диапазона измерения;
- отображение результатов в мм и дюймах;
- автоматическое выключение и включение;
- режим абсолютного и относительного измерения;
- поставляются в индивидуальном футляре с инспекционным отчетом.



№ для заказа	Диапазон, мм	Цена деления, мм	Цена, грн.		скидка
			по прайсу	со склада	
01930230	0 ÷ 12,5	0,01	13 170,00	7 902,00	40 %
01930231	0 ÷ 12,5	0,001	17 545,00	10 527,00	40 %

Микрометр электронный Micromaster Easy

- **SWISS MADE;**
- дискретность цифровой шкалы, мм: 0,001;
- диапазон измерения, мм: 0 ÷ 30;
- диаметр измерительных поверхностей, мм: 6,5;
- измерительное усилие, Н: 10;
- измерительные поверхности из карбида вольфрама;
- поставляются в индивидуальном футляре с инспекционным отчетом.



№ для заказа	Цена, грн.		
	по прайсу	со склада	скидка
06030010	15 940,00	12 752,00	20 %



Индикатор часового типа ETALON

- **SWISS MADE:**
- диаметр гильзы 8 мм;
- механические маркеры допуска;
- диаметр циферблата, мм: 58;
- шток и гильза из закаленной нержавеющей стали.

№ для заказа	Диапазон, мм	Цена деления, мм	Цена, грн.		скидка
			по прайсу	со склада	
01419048	0 ÷ 10	0,01	3 060,00	2 142,00	30 %
01419148	0 ÷ 10	0,01	2 960,00	2 072,00	30 %
01419151	0 ÷ 1	0,001	4 760,00	3 332,00	30 %

Индикаторы рычажные TESATAST, ETALON

- **SWISS MADE:**
- механизм с 7 рубиновыми камнями;
- моноблочный корпус с 3-мя креплениями типа «ласточкин хвост»;
- измерение в обоих направлениях с автоматическим реверсом при перемещении;
- очень низкое измерительное усилие.

№ для заказа	Диаметр циферблата, мм	Цена деления, мм	Цена, грн.		
			по прайсу	со склада	скидка
01810006	38	0,01	6 470,00	4 529,00	30 %
01819006	38	0,01	5 040,00	3 276,00	35 %
01819010	38	0,002	5 900,00	4 130,00	30 %



Толщиномер INTERAPID

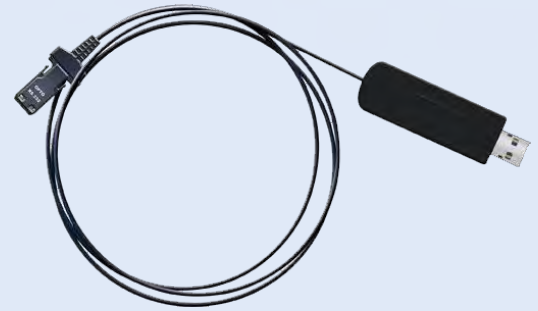
- **SWISS MADE:**
- измерительные вставки: несменные, плоские, диаметр 10 мм;
- измерительное усилие, Н: 10;
- глубина скобы, мм: 50;
- цена деления, мм: 0,01;
- диапазон измерения, мм: 0 ÷ 10;
- максимальная разность погрешностей, мкм: 40.



№ для заказа	Диаметр циферблата, мм	Цена, грн.		
		по прайсу	со склада	скидка
074115644	57	7 920,00	4 752,00	40 %

Кабель передачи данных USB

- **SWISS MADE;**
- для электронных микрометров серии **MICROMASTER**;
- для электронных индикаторов сеии **DIGICO**;
- для электронного угломера;
- двунаправленный.



№ для заказа	Длина, м	Цена, грн.		скидка
		по прайсу	со склада	
04761062	2	10 980,00	6 039,00	45 %

Кабель передачи данных RS-232

- **SWISS MADE;**
- для электронных микрометров серии **MICROMASTER**;
- для электронных индикаторов сеии **DIGICO**;
- для электронного угломера;
- однонаправленный.



№ для заказа	Длина, м	Цена, грн.		скидка
		по прайсу	со склада	
04761046	2	6 080,00	3 344,00	45 %

Штатив магнитный INTERAPID

- **SWISS MADE;**
- усилие отрыва, Н: ≈ 700 ;
- устройство точной регулировки;
- диаметр поверхности для установки штатива, мм: $30 \div 150$.



№ для заказа	Полная высота, мм	Цена, грн.		скидка
		по прайсу	со склада	
01639023	390	16 900,00	10 140,00	40 %

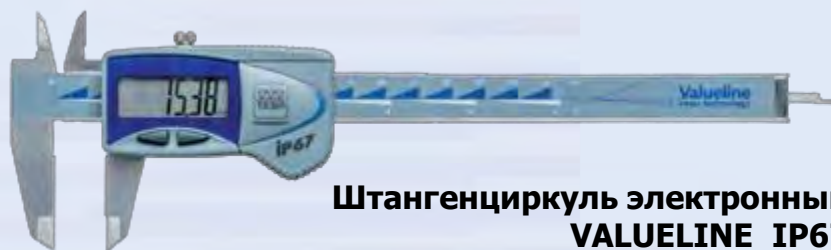
* индикатор в комплект поставки не входит



Штангенциркуль электронный TWIN-CAL IP40

- **SWISS MADE**;
- высота символов ЖК дисплея, мм: 11;
- диапазон измерения, мм: 0 ÷ 150;
- предел допускаемой погрешности, мм: ± 0,03;
- повторяемость, мм: 0,01.

№ для заказа	Диапазон измерения, мм	Цена, грн.		скидка
		по прайсу	со склада	
00530097	0 ÷ 150	5 590,00	3 913,00	30 %



Штангенциркуль электронный VALUeline IP67

- **SWISS MADE**;
- высота символов ЖК дисплея, мм: 11;
- диапазон измерения, мм: 0 ÷ 150;
- предел допускаемой погрешности, мм: ± 0,03;
- повторяемость, мм: 0,01;
- степень защиты: IP67.

№ для заказа	Диапазон измерения, мм	Цена, грн.		скидка
		по прайсу	со склада	
00539391	0 ÷ 150	5 590,00	3 913,00	30 %



Штангенциркуль электронный TWIN-CAL IP67

- **SWISS MADE**;
- высота символов ЖК дисплея, мм: 11;
- диапазон измерения, мм: 0 ÷ 150;
- предел допускаемой погрешности, мм: ± 0,03;
- повторяемость, мм: 0,01;
- степень защиты: IP67;
- увеличенный срок автономной работы до 12 000 часов;
- температурный режим эксплуатации: от +10 до +40 °С.
- сечение глубиномера: круглое.

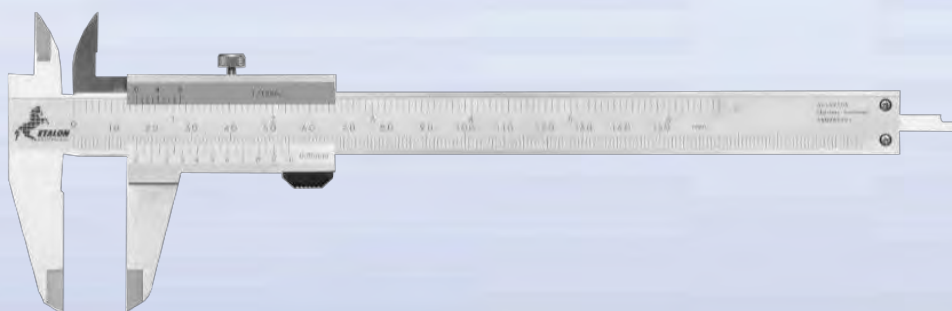
№ для заказа	Приводное колесико	Цена, грн.		скидка
		по прайсу	со склада	
00530320	нет	8 120,00	5 684,00	30 %
00530321	есть	8 120,00	5 684,00	30 %



Микрометр электронный ETALON

- **SWISS MADE:**
- диапазон измерения, мм: 0 ÷ 25;
- дискретность цифровой шкалы, мм: 0,001;
- предел допускаемой погрешности, мм: ± 0,002;
- повторяемость, мм: 0,001.

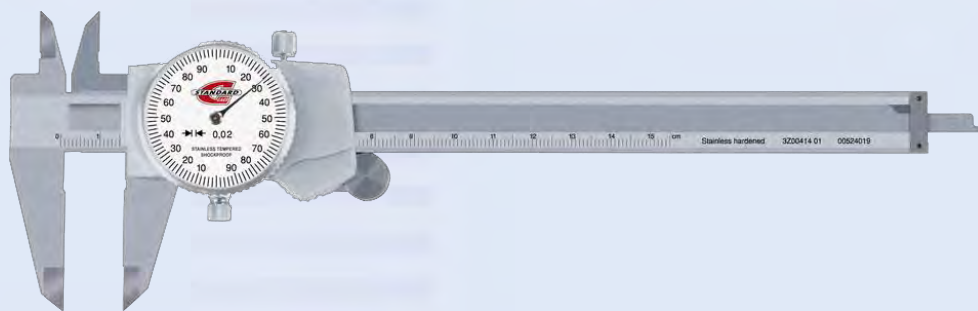
№ для заказа	Диапазон измерения, мм	Цена, грн.		скидка
		по прайсу	со склада	
06039030	0 ÷ 25	10 370,00	7 259,00	30 %



Штангенциркуль нониусный ETALON

- **SWISS MADE:**
- диапазон измерения, мм: 0 ÷ 150;
- диапазон измерения, дюйм: 0 ÷ 6;
- предел допускаемой погрешности, мм: ± 0,03;
- повторяемость, мм: 0,02;
- материал: закаленная нержавеющая сталь.

№ для заказа	Диапазон измерения, мм / дюйм	Цена, грн.		скидка
		по прайсу	со склада	
00539110	0 ÷ 150 / 0 ÷ 6	2 160,00	1 512,00	30 %



Штангенциркуль с круговой шкалой Standard GAGE

- прочная конструкция из нержавеющей стали;
- диапазон измерения, мм: 0 ÷ 150;
- цена деления, мм: 0,02;
- повторяемость, мм: 0,02;
- предел допускаемой погрешности, мм: ± 0,04.

№ для заказа	Диапазон измерения, мм	Цена, грн.		
		по прайсу	со склада	скидка
00514019	0 ÷ 150	2 730,00	2 184,00	20 %

Индикатор часового типа Standard GAGE

- цельнометаллическая рамка и корпус;
- гильза и шток из закаленной нержавеющей стали;
- измерительный наконечник – стальной шарик Ø 3,175 мм;
- указатели поля допуска.



№ для заказа	Диапазон измерения, мм	Цена деления, мм	Цена, грн.		
			по прайсу	со склада	скидка
01414011	0 ÷ 10	0,01	2 050,00	1 640,00	20 %
01414020	0 ÷ 3	0,001	6 060,00	4 848,00	20 %
01414010	0 ÷ 10	0,01	1 680,00	924,00	45 %
01414012	0 ÷ 10	0,01	2 200,00	1 430,00	35 %



Стойки для микрометра Standard GAGE

№ для заказа	исполнение	Цена, грн.		
		по прайсу	со склада	скидка
00164009	стандартная	1 780,00	1 246,00	30 %
00164010	утяжеленная	3 350,00	2 345,00	30 %



Микрометр электронный Standard GAGE

- дискретность цифровой шкалы, мм: 0,001;
- степень защиты IP54;
- измерительные поверхности из карбида вольфрама;
- поставляются в индивидуальном футляре с инспекционным отчетом.

№ для заказа	Диапазон измерения, мм	Цена, грн.		
		по прайсу	со склада	скидка
00134001	0 ÷ 25	4 140,00	3 312,00	20 %
00134002	25 ÷ 50	4 980,00	3 486,00	30 %
00134003	50 ÷ 75	5 760,00	4 032,00	30 %
00134004	75 ÷ 100	6 280,00	4 396,00	30 %



Микрометр со сменными вставками Standard GAGE

- цена деления, мм: 0,01;
- в комплект входит 7 пар сменных измерительных вставок;
- материал измерительных вставок – закаленная нержавеющая сталь;
- поставляются в индивидуальном футляре с инспекционным отчетом.

№ для заказа	Диапазон измерения, мм	Цена, грн.		
		по прайсу	со склада	скидка
00114055	0 ÷ 25	10 300,00	6 180,00	40 %



Микрометр нониусный Standard GAGE

- цена деления, мм: 0,01;
- твёрдосплавные измерительные поверхности;
- установочная мера в комплекте для микрометров с диапазоном свыше 25 мм;
- поставляются в индивидуальном футляре с инспекционным отчетом.

Цена, грн.

№ для заказа	Диапазон измерения, мм	по прайсу	со склада	скидка
00114010	0 ÷ 25	1 520,00	1 064,00	30 %
00114011	25 ÷ 50	1 780,00	1 246,00	30 %
00114012	50 ÷ 75	2 000,00	1 400,00	30 %

Индикатор часового типа электронный Standard GAGE

- высококонтрастный ЖК дисплей, высота символов 10,5 мм;
- диаметр гильзы, мм: 8;
- автоматическое выключение и включение;
- поставляется в индивидуальном футляре с инспекционным отчетом.

Цена, грн.

№ для заказа	Диапазон измерения, мм	Цена деления, мм	по прайсу	со склада	скидка
01434001	0 ÷ 12,5	0,01	3 770,00	2 262,00	40 %
01434002	0 ÷ 25	0,01	4 140,00	2 484,00	40 %
01434003	0 ÷ 12,5	0,001	7 230,00	5 061,00	30 %



Штангенрейсмас электронный Standard GAGE

- большой, высококонтрастный ЖК дисплей;
- отображение результатов в мм и дюймах;
- режим абсолютного и относительного измерения;
- поставляется в индивидуальном футляре с инспекционным отчетом.

Цена, грн.

№ для заказа	Диапазон измерения, мм	Цена деления, мм	по прайсу	со склада	скидка
07734003	0 ÷ 300	0,01	13 100,00	10 480,00	20 %
07734004	0 ÷ 600	0,01	23 600,00	14 160,00	40 %



Индикатор рычажный Standard GAGE

- механизм с 7 рубиновыми камнями;
- моноблочный корпус с 3-мя креплениями типа «ласточкин хвост»;
- измерение в обоих направлениях с автоматическим реверсом при перемещении;
- поставляется в индивидуальном футляре с инспекционным отчетом.



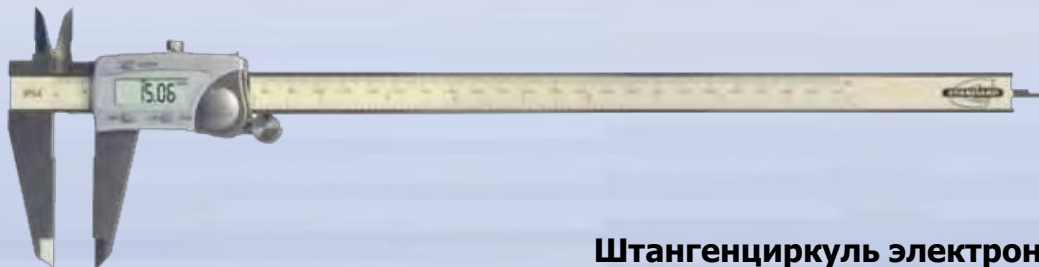
№ для заказа	Диапазон измерения, мм	Цена деления, мм	Цена, грн.		
			по прайсу	со склада	скидка
01814022	0 ÷ 0,2	0,002	4 760,00	2 618,00	45 %
01814010	0 ÷ 0,8	0,01	3 360,00	2 184,00	35 %
01814020	0 ÷ 0,2	0,002	4 300,00	3 010,00	30 %
01814021	0 ÷ 0,2	0,002	4 300,00	3 225,00	25 %



Нутромеры индикаторные Standard GAGE

- хромированная рукоятка;
- термоизолирующая накладка на рукоятке;
- твердосплавные измерительные наконечники;
- поставляется в индивидуальном футляре с инспекционным отчетом.

№ для заказа	Диапазон измерения, мм	Цена деления, мм	Цена, грн.		
			по прайсу	со склада	скидка
05714001	18 ÷ 35	0,01	5 450,00	3 815,00	30 %
05714002	35 ÷ 160	0,01	7 960,00	5 970,00	25 %
05714004	100 ÷ 300	0,01	7 960,00	5 970,00	25 %



Штангенциркуль электронный Standard GAGE

- большой высококонтрастный жидкокристаллический дисплей;
- повторяемость, мм: 0,01;
- степень защиты: IP54;
- температурный режим эксплуатации: от + 10 до + 40 °С.

№ для заказа	Диапазон измерения, мм	Цена, грн.		
		по прайсу	со склада	скидка
00534250	0 ÷ 150	3 490,00	2 443,00	30 %
00534251	0 ÷ 300	5 760,00	4 032,00	30 %



Штангенглубиномер электронный Standard GAGE

- большой высококонтрастный жидкокристаллический дисплей;
- диапазон измерения, мм: 0 ÷ 300;
- предел допускаемой погрешности, мм: ± 0,04;
- повторяемость, мм: 0,01;
- степень защиты: IP40;
- температурный режим эксплуатации: от + 10 до + 40 °С.

№ для заказа	Диапазон измерения, мм	Цена, грн.		
		по прайсу	со склада	скидка
00534103	0 ÷ 300	5 130,00	3 591,00	30 %



Микрометр электронный Standard GAGE

- дискретность цифровой шкалы, мм: 0,001;
- степень защиты IP54;
- измерительные поверхности из карбида вольфрама;
- поставляются в индивидуальном футляре с инспекционным отчетом.

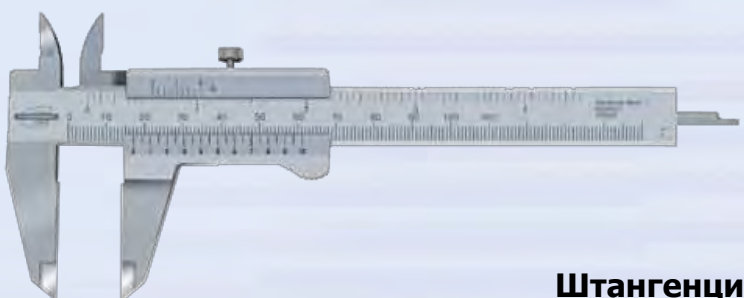
№ для заказа	Диапазон измерения, мм	Цена, грн.		
		по прайсу	со склада	скидка
00134031	0 ÷ 25	4 190,00	3 352,00	20 %



Штангенциркуль нониусный Standard GAGE

- материал – закаленная нержавеющая сталь ;
- диапазон измерения, мм: 0 ÷ 150;
- цена деления, мм: 0,02;

№ для заказа	Диапазон измерения, мм	Цена, грн.		скидка
		по прайсу	со склада	
00514016	0 ÷ 150	1 580,00	1 027,00	35 %



Штангенциркуль нониусный Standard GAGE

- материал – закаленная нержавеющая сталь ;
- диапазон измерения, мм: 0 ÷ 150;
- цена деления, мм: 0,02;

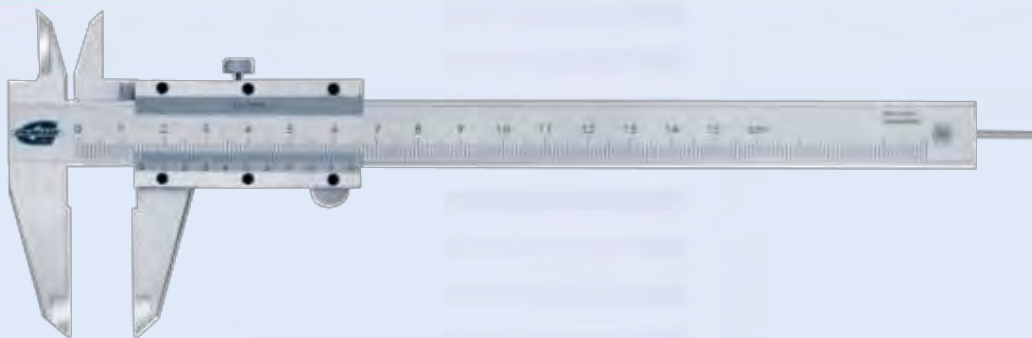
№ для заказа	Диапазон измерения, мм	Цена, грн.		скидка
		по прайсу	со склада	
00534012	0 ÷ 150	1 520,00	1 064,00	30 %



Штангенциркуль электронный Standard GAGE

- высококонтрастный жидкокристаллический дисплей;
- диапазон измерения, мм: 0 ÷ 200;
- предел допускаемой погрешности, мм: ± 0,04;
- повторяемость, мм: 0,01;
- степень защиты: IP54;
- температурный режим эксплуатации: от + 10 до + 40 °С.

№ для заказа	Диапазон измерения, мм	Цена, грн.		скидка
		по прайсу	со склада	
00534230	0 ÷ 150	2 830,00	1 981,00	30 %
00534231	0 ÷ 200	4 600,00	2 990,00	35 %



Штангенциркуль нониусный Standard GAGE

- материал – закаленная нержавеющая сталь ;
- диапазон измерения, мм: 0 ÷ 150;
- цена деления, мм: 0,02;

№ для заказа	Диапазон измерения, мм	Цена, грн.		
		по прайсу	со склада	скидка
00514022	0 ÷ 150	1 260,00	882,00	30 %



Штангенциркуль канавочный Standard GAGE

- материал – закаленная нержавеющая сталь ;
- диапазон измерения, мм: 10 ÷ 160;
- цена деления, мм: 0,05;

№ для заказа	Диапазон измерения, мм	Цена, грн.		
		по прайсу	со склада	скидка
00514070	10 ÷ 160	3 480,00	2 436,00	30 %

Штатив магнитный Standard GAGE

- **SWISS MADE**;
- усилие отрыва, Н: ≈ 700;
- устройство точной регулировки;
- диаметр поверхности для установки штатива, мм: 30 ÷ 150.



№ для заказа	Полная высота, мм	Цена, грн.		
		по прайсу	со склада	скидка
01664002	390	2 880,00	2 304,00	20 %