

## Манометр с трубчатой пружиной Массивная конструкция – Тип 212.20



### Манометры

Сертификат Германского Ллойда

#### Применение

Для газообразных и жидких, не сильно вязких и не кристаллизирующихся измеряемых сред.

#### Исполнение

EN 837-1

#### Номинальный размер

100, 160

#### Класс точности (EN 837-1/6)

1,0

#### Диапазоны измерений (EN 837-1/5)

HP 100: 0... 0,6 до 0... 1000 бар

HP 160: 0... 0,6 до 0... 1600 бар

а также все соответствующие диапазоны для отрицательного или отрицательного и положительного избыточного давления

#### Рабочие диапазоны

постоянная нагрузка: конечное значение шкалы

переменная нагрузка: 0,9 x конечное значение шкалы

кратковременная : 1,3 x конечное значение шкалы

#### Допустимые температуры

окружающая среда: -40... +60 °C

измеряемая среда: максимум +60 °C

#### Влияние температуры

Погрешность показания при отклонении от нормальной температуры измерительной системы +20 °C:

При увеличении температуры ок. + 0,4%/10 K

При уменьшении температуры ок. - 0,4%/10 K

от соответствующего значения шкалы

#### Вид защиты

IP 54 (EN 60 529 / IEC 529 )

#### Стандартное исполнение

#### Присоединение

медный сплав, наружная резьба снизу или с тыльной стороны (EN 837-1/7.3) G ½ B, SW 22

#### Измерительный элемент

< 100 бар: медный сплав, круговая форма, мягкий припой

≥ 100 бар: CrNi-сталь 1.4571, винтовая форма, твёрдый припой

#### Стрелочное устройство

медный сплав, подвижные части из мельхиора

#### Циферблат

алюминий, белый, шкала чёрного цвета

#### Стрелка

алюминий, чёрного цвета



#### Корпус

CrNi-сталь

#### Стекло

инструментальное стекло

#### Кольцо

байонетное кольцо, CrNi-сталь

#### Варианты

- HP 100: жидкостной наполнитель ( тип 213.53 , типовой лист PM 02.12)
- HP 160: жидкостной наполнитель ( тип 213.20 )
- повышенная температура измеряемой среды до 100 °C, со спец. мягким припоем
- повышенная температура измеряемой среды до 200 °C (типовой лист PM 02.02)
- крепёжный фланец спереди или с тыльной стороны, CrNi-сталь
- крепёжный фланец спереди, CrNi-сталь полированная
- трёхгранное фронтальное кольцо, CrNi-сталь полированная с крепёжной скобой
- электроконтакты (типовой лист AE 08.01)

#### Особое исполнение

##### Для холодильных установок

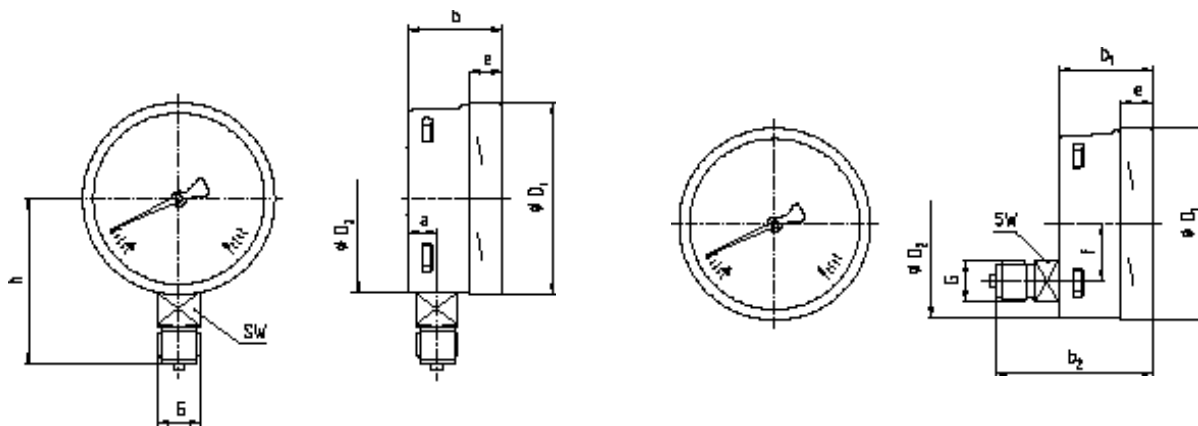
HP 100: с темп. шкалой в °C для хладагенов:  
R 744, R 764, R 40, R 40; R 22 или R 134a

## Размеры

### Стандартное исполнение

HP 100, радиальное присоединение снизу

HP 100, эксцентрическое присоединение сзади



HP	Размеры (мм)											Масса (кг)
	a	b	b <sub>1</sub>	b <sub>2</sub>	D <sub>1</sub>	D <sub>2</sub>	e	f	G	h ± 1	SW	
100	15,5	49,5	49,5	83	101	99	17,5	30	G ½ B	87	22	0,60
160	15,5	49,5 <sup>2)</sup>	49,5 <sup>1)</sup>	83 <sup>1)</sup>	161	159	17,5	50	G ½ B	118	22	1,10

Присоединение по EN 837-1/7.3

1) Для диапазона показаний  $\geq 100$  бар размер возрастает на 16 мм

2) Для диапазона показаний в 1600 бар размер возрастает на 16 мм

## Параметры заказа

Тип / Номинальный размер / Диапазон / Размер присоединения / Положение присоединения / Варианты

Описанные приборы соответствуют своей конструкцией, размерами и материалами современному техническому уровню. Мы оставляем за собой право на изменения и замену материалов.



ВИКА Александер Виганд Гмбх & Ко. КГ  
Александер Виганд Штрассе – 63911 Клингенберг на Майне  
Телефон (+ 49 9372) 132-0 Факс (+ 49 9372) 132-406 / 414  
www.wika.de E-Mail info@wika.de