

Манометр с трубчатой пружиной

Безопасное исполнение

С прочной разделительной перегородкой
по EN 837- 1 – Тип 232.30

Манометры



Применение

Во всех случаях, когда требуется безопасный манометр с прочной разделительной перегородкой в соответствии с требованиями и условиями испытаний по EN 837-1 /9.7.2

Для газообразных и жидких, агрессивных, не сильно вязких и не кристаллизирующихся измеряемых сред, также при агрессивной окружающей среде.

Исполнение

EN 837-1

Номинальный размер

63, 100, 160

Класс точности (EN 837-1/6)

HP 63: 1,6

HP 100, 160: 1,0

Диапазоны измерений (EN 837-1/5)

HP 63: 0... 1 до 0... 1000 бар

HP 100: 0... 0,6 до 0... 1000 бар

HP 160: 0... 0,6 до 0... 1600 бар

а также все соответствующие диапазоны для отрицательного или отрицательного и положительного избыточного давления или другие эквивалентные единицы давления.

Рабочее давление

HP 63:

- постоянное : $\frac{3}{4}$ x конечное значение шкалы

- переменное : $\frac{2}{3}$ x конечное значение шкалы

- кратковременно : конечное значение шкалы

HP 100, 160:

- постоянное : конечное значение шкалы

- переменное : 0,9 x конечное значение шкалы

- кратковременное : 1,3 x конечное значение шкалы

Допустимые температуры

окружающая среда: -40... +60 °C

измеряемая среда: максимум +200 °C

Влияние температуры

Погрешность показания при отклонении температуры чувствительного элемента от +20 °C:

макс. $\pm 0,4\%/10$ K от соответствующего значения шкалы

Степень защиты

IP 65 (EN 60 529 / IEC 529)

Стандартное исполнение

Присоединение

CrNi-сталь 1.4571, наружная резьба снизу или с тыльной стороны (EN 837-1/7.3)

HP 63: G $\frac{1}{4}$ B, SW 14

HP 100, 160: G $\frac{1}{2}$ B, SW 22 (HP 160 только снизу)

Чувствительный элемент

CrNi-сталь 1.4571,

< 100 бар: круговая форма

≥ 100 бар: в виде спирали



Механизм

CrNi-сталь

Циферблат

алюминий, белого цвета, шкала чёрного цвета
HP 63 с ограничительным штифтом

Стрелка

алюминий, чёрного цвета

Корпус

CrNi-сталь,

С прочной разделительной перегородкой (прочная фронтальная часть) и выдуваемой задней стенкой

Стекло

безопасное ламинированное стекло

Кольцо

байонетное кольцо, CrNi-сталь

Варианты

- другие присоединения

- измерительная система из монеля (тип 262.30)

- крепёжный фланец спереди, CrNi-сталь

- крепёжный фланец спереди, CrNi-сталь, полированная

- крепёжный кронштейн сзади, CrNi-сталь

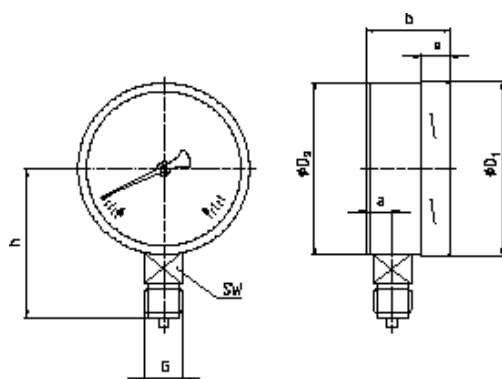
- электроконтакты (типовой лист AE 08.01)

- преобразователь (тип 89X.34.500, типовой лист PE 81.04)

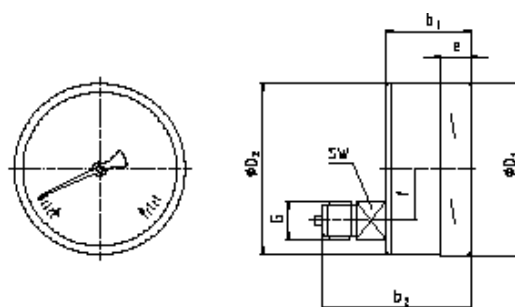
Размеры

Стандартное исполнение

Радиальное присоединение снизу



Эксцентрическое присоединение с тыльной стороны



| НР | Размеры (мм) | | | | | | | | | | | Масса (кг) |
|-----|-------------------|------|----------------|----------------|----------------|----------------|------|------|-------|-------|----|-----------------|
| | a | b | b ₁ | b ₂ | D ₁ | D ₂ | e | f | G | h ± 1 | SW | |
| 63 | 17,5 | 43 | 42 | 61 | 63 | 63 | 14,5 | 18,5 | G ¼ B | 53 | 14 | 0,20 |
| 100 | 24 | 57,5 | 57,5 | 93 | 101 | 100 | 17,5 | 30 | G ½ B | 87 | 22 | 0,65 |
| 160 | 24 | 58 | - | - | 161 | 160 | 17,5 | - | G ½ B | 118 | 22 | 1,30 |

Стандартное присоединение по EN 837-1/7.3

Параметры заказа

Тип / Номинальный размер / Диапазон / Размер присоединения / Варианты

Описанные приборы соответствуют своей конструкцией, размерами и материалами современному техническому уровню. Мы оставляем за собой право на изменение конструкции и замену материалов без предварительного уведомления.



ВИКА Александер Виганд ГмбХ & Ко. КГ
Александер Виганд Штрассе – 63911 Клингенберг на Майне
Телефон (+ 49 9372) 132-0 Факс (+ 49 9372) 132-406 / 414
[http:// www.wika.de](http://www.wika.de) E-Mail: info@wika.de