

Манометр с пластинчатой пружиной Массивная конструкция, корпус из хром-никелевой стали – Тип 422.20

Манометры

Применение

Для газообразных и жидких сред, при варианте открытого соединительного фланца также для загрязнённых и вязкий измеряемых сред.

Номинальный размер

100,160

Класс

1,6 (DIN 16 005)

Исполнение

DIN 16 026

Диапазоны измерений (DIN 16 128)

0...16 до 0...250 мбар (фланец - диаметр 160 мм)
0...0,4 до 0...40 бар (фланец - диаметр 100 мм)
а также все соответствующие диапазоны для отрицательного или отрицательного и положительного избыточного давления

Рабочие диапазоны

постоянная нагрузка: конечное значение шкалы
переменная нагрузка: 0,9 x конечное значение шкалы

Стойкость к перегрузкам

≤ 0,25 бар: 5 x конечного значения шкалы
> 0,25 до ≤ 2,5 бар: 3 x конечного значения шкалы
> 0,25 бар: 5 x конечного значения шкалы,

Допустимые температуры

окружающая среда: -20...+60 °C
измеряемая среда: максимум +100 °C

Влияние температуры

Погрешность показаний при отклонении от нормальной температуры измерительной системы +20 °C
При увеличении температуры ок. + 0,5%/10 K
При уменьшении температуры ок. - 0,5%/10 K
от соответствующего значения шкалы

Вид защиты

IP54 (EN 60 529 / IEC 529)

Стандартное исполнение

Присоединение к нижнему фланцу (контакт со средой)

сталь, чёрного цвета, G ½ A, SW 27 (DIN 16 288)

Измерительный элемент (контакт со средой)

CrNi-сталь 1.4571 или 1.4568

Уплотнение для камеры давления (контакт со средой)

NBR (Perbunan)

Верхний фланец

Сталь, чёрного цвета

Стрелочное устройство

Медный сплав, подвижные части из мельхиора

Циферблат

Алюминий, белый, шкала чёрного цвета (DIN 16 109)



Стрелка

алюминий, чёрного цвета

Корпус

CrNi-сталь

Стекло

плоское инструментальное стекло

Кольцо

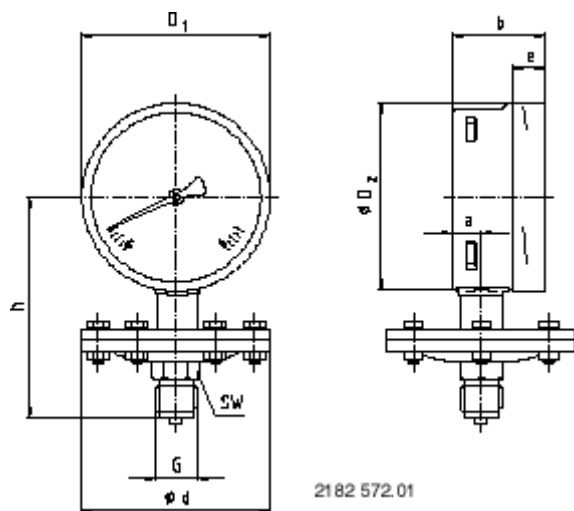
байонетное кольцо, CrNi-сталь

Варианты

- жидкостное наполнение (Тип 423.20)
- детали, соприкасающиеся с измеряемой средой из CrNi-стали (Тип 432.20)
- стойкость к перегрузкам: 10 x конечное значение шкалы, макс. 40 бар
- допустимое отрицательное давление до -1 бар
- открытый присоединительный фланец по DIN/ANSI, от DN15 до DN80 (предпочтительные диаметры DN 25 и 50 или DN 1" и 2" согласно типовому листу IN 00.10)
- стрелочное устройство > 2,5 бар: NiCrCo-сплав (Duratherm)
- детали, соприкасающиеся с измеряемой средой облицованы / покрыты специальными материалами как:
 - PTFE (Тип 452.20)
 - Hastelloy B2
 - Hastelloy C4
 - Monel
 - Nickel
 - Tantal
 - Titan
 - Серебро
- датчик предельного сигнала (типовой лист AE 08.01)
- дистанционный датчик (типовой лист AE 08.02)

Размеры

Стандартное исполнение



НР	Диапазон (бар)	Размеры (мм)								Масса (кг)	
		d	a	b	D ₁	D ₂	e	G	h ± 2		SW
100	≤ 0,25	160	15,5	49,5	101	99	17,5	G ½ A	135	27	2,6
160			15,5	49,5	161	159	17,5	G ½ A	165	27	3,0
100	> 0,25	100	15,5	49,5	101	99	17,5	G ½ A	135	27	1,4
160			15,5	49,5	161	159	17,5	G ½ A	165	27	1,8

Присоединение соответственно DIN 16 288.

Параметры заказа

Тип / Номинальный размер / Диапазон / Размер присоединения / Положение присоединения / Варианты

Описанные приборы соответствуют своей конструкцией, размерами и материалом современному техническому уровню. Мы оставляем за собой право на измерения и замену материалов.



ВИКА Александер Виганд Гмбх & Ко.
Александер Виганд Штрассе – 63911 Клингенберг на Майне
Телефон (+ 49 9372) 132-0 Факс (+ 49 9372) 132-406 / 414
www.wika.de E-Mail info@wika.de