

Дифференциальный манометр

Исполнение с корбчатой пружиной – Тип 716.11

Манометры

Применение

Для контроля за дифференциальным давлением газообразных, сухих, свободных от аэрозолей, масел и жиров измеряемых сред.

Номинальный размер (НР)

63, 100, 160

Класс (EN 837-3/6)

1,6

Исполнение

для измерения очень низкого дифференциального давления, DT – GM 87 10 226

Диапазоны измерений (EN 837-3/5)

НР 63: 0...16 до 0...400 мбар

НР 100: 0...6 до 0...250 мбар

НР 160: 0...4 до 0...250 мбар

а также все соответствующие единицы измерения давления для отрицательного и положительного избыточного давления

Рабочее давление

постоянное: конечное значение шкалы

переменное: 0,9 x конечное значение шкалы

Устойчивость к перегрузке

максимальное значение шкалы

Макс. рабочее давление (статическое)

НР 63: 400 мбар

НР 100, 160: 250 мбар

Допустимые температуры

окружающая среда: -20...+60 °C

измеряемая среда: максимум +70 °C

Влияние температуры

Погрешность показаний измерительной системы при отклонении от нормальной температуры +20 °C
Макс. ± 0,3 %/10K от соответствующего значения шкалы

Вид защиты

IP 66 (EN 60 529 / IEC 529)

Стандартное исполнение

Присоединение

медный сплав, наружная резьба снизу или сзади

НР 63: 2 x G 1/8 A, SW 14

НР 100, 160: 2 x G 1/2 A, SW 22

(DIN 16 288)

Чувствительный элемент (контакт с измер. средой)

медный сплав

Средочный механизм (контакт с измеряемой средой)

медный сплав

Циферблат (контакт с измеряемой средой)

алюминий, белый, шкала чёрного цвета (DIN 16 109)

Стрелка (контакт с измеряемой средой)

алюминий, чёрного цвета



Корректировка нуля (контакт с измеряемой средой)

с фронтальной стороны расположен винт для регулировки с помощью отвёртки

Корпус (контакт с измеряемой средой)

сталь, чёрного цвета, прочный на сжатие,

НР 100, 160: с отверстием для выравнивания давления PUR (Lupolen)

Стекло (контакт с измеряемой средой)

акриловое стекло

Уплотнение (контакт с измеряемой средой)

NBR (Perbunan), силикон

Кольцо

байонетное кольцо, сталь, чёрного цвета

Монтаж

По соответствующим символам ⊕ и ⊖ ,

⊕ высокое давление,

⊖ низкое давление,

Крепление через жесткие трубки, присоединительные штуцеры спереди или сзади (вариант) или с помощью монтажного комплекта для крепления на стенах или трубах (вариант)

Варианты

- крепёжный фланец спереди или с тыльной стороны,
- комплект для монтажа на стенах и трубах (тип. лист AM 09.07),

- вентиль выравнивания давления (тип. Лист AM 09.11) –
контакт с измеряемой средой,

- специальные присоединения,

- допустимые перегрузки (в случае если не достигнуто макс.

избыточное давление), ⊕ сторона для диапазонов

0 ... 1,6 до 0 ... 25 мбар: 3 x макс. значение шкалы

0 ... 40 до 0 ... 400 мбар: 10 x макс. значение шкалы

⊖ сторона в соотв. с испытаниями.

Специальные исполнения

Тип 736.11 для агрессивных измеряемых сред и агрессивных условий окружающей среды

HP 100 и 160: все конструкционные элементы из CrNi-стали (за искл. циферблата, механизма и стекла),
 HP 100: диапазоны от 0 ... 16 до 0 ... 400 мбар,
 HP 160 : диапазоны от 0 ... 1,6 до 0 ... 250 мбар,
 Макс. избыточное давление (статическое давление) 250 мбар

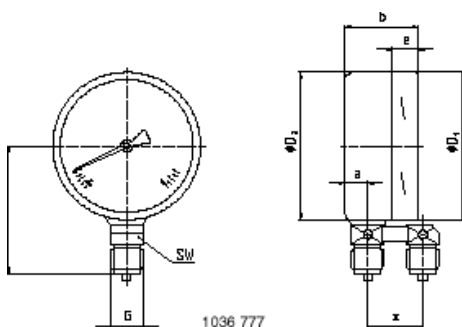
Строение и принцип действия

- Прочный на сжатие корпус с измерительным элементом в виде коробчатой пружины
 - ⊕ давление поступает в коробчатую пружину
 - ⊖ давление действует в индикаторном корпусе
- Дифференциальное давление между ⊕ и ⊖ входами вызывает деформацию коробчатой пружины и смещение соединительной тяги.
- Смещение соединительной тяги передается на стрелочный механизм и отображается на нем .

Размеры

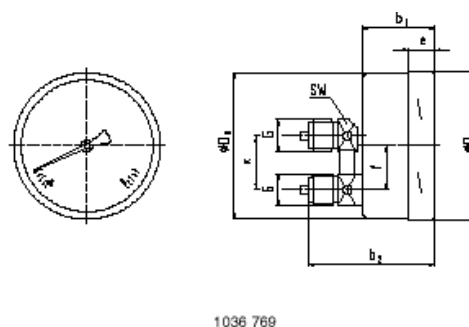
Стандартное исполнение

Радиальное присоединение снизу



Вариант

Присоединения с тыльной стороны



HP	Размеры (мм)												Масса (кг)
	a	b	b ₁	b ₂	D ₁	D ₂	e	f	G	h ± 1	X	SW	
63	11	48,5	38	55	64	62	13,5	20	2 x G 1/8 B ¹⁾	49	23	14	0,23
100	15,5	48,5	49,5	84	101	99	17,5	30	2 x G 1/2 B	87	37	22	0,73
160	15,5	48,5	51,5	87	161	159	17,5	50	2 x G 1/2 B	118	37	22	1,33

Присоединение по DIN 16 288

¹⁾ без уплотнения штуцеров

Параметры заказа

Тип / Номинальный размер / Диапазон / макс. избыточное давление (статическое) ... мбар/ Размер присоединения / Положение присоединения / Варианты

Описанные приборы соответствуют своей конструкцией, размерами и материалом современному техническому уровню. Мы оставляем за собой право на изменение конструкции и замену материалов без предварительного уведомления.



ВИКА Александер Виганд Гмбх & Ко. КГ
 Александер Виганд Штрассе – 63911 Клингенберг на Майне
 Телефон (+ 49 9372) 132-0 Факс (+ 49 9372) 132-406 / 414
 www.wika.de E-Mail: info@wika.de